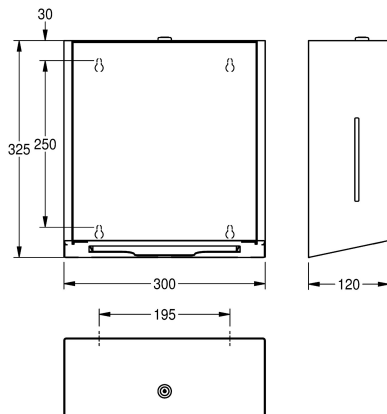


KWC EXOS.

Podajnik ręczników papierowych

Modell-Linie: EXOS | EXOS600B

Aksesoria łazienkowe | Podajniki ręczników papierowych



KWC-No.

2030022933

Front z powłoką InoxPlus

2030025229

Obudowa główna z powłoką InoxPlus, panel przedni pokryty białym szkłem hartowanym

2030022934

Obudowa główna z powłoką InoxPlus, panel przedni pokryty czarnym szkłem hartowanym

Podajnik ręczników papierowych do montażu na ścianie, stal chromowo-niklowa z satynowym wykończeniem, panel przedni z czarnego szkła bezpiecznego, obudowa wykończona powłoką InoxPlus zapewniającą redukcję odcisków palców i lepsze właściwości podczas czyszczenia (easy

Akcent kolorystyczny

STAINLESSSTEEL

Biały

Czarny

to clean), grubość materiału 1,2 mm, okienko kontrolne z boku, pojemność 300-400 sztuk papieru składanego, w zestawie materiały montażowe.

Wymiary 300 x 325 x 120 mm (szer. x wys. x głęb.)

Dane techniczne

Pojemność	400
Pojemność ME	Ręczniki
Zamek	Zamek na kluczyk
Materiał	Stal szlachetna
Kod materiałowy	1.4301
Grubość materiału	1.2 mm
Łączna głębokość	120 mm
Łączna wysokość	325 mm
Łączna szerokość	300 mm
Wykończenie powierzchni	Matowe
Obróbka powierzchniowa	INOXPLUS
Rodzaj zużywanego materiału	Ręcznik papierowy
Rodzaj mocowania	Przykręcony
Rodzaj montażu	Montaż naścienny
Rodzaj obsługi	Obsługa ręczna
Akcent kolorystyczny	Czarny
Kolor podstawowy	STAINLESSSTEEL

400
Ręczniki
Zamek na kluczyk
Stal szlachetna
1.4301
1.2 mm
120 mm
325 mm
300 mm
Matowe
INOXPLUS
Ręcznik papierowy
Przykręcony
Montaż naścienny
Obsługa ręczna
Czarny
STAINLESSSTEEL

Aksesoria opcjonalne

KWC EXOS.

Podajnik ręczników papierowych

Modell-Linie: EXOS | EXOS600B

Aksesoria łazienkowe | Podajniki ręczników papierowych



EXOS. Front ze stali chromowo-niklowej

2030022936
ZEXOS600



EXOS. Front z białym szkłem ESG

2030025236
ZEXOS600W

Materiały zużywalne



Ręczniki papierowe

2030072378
FH70P