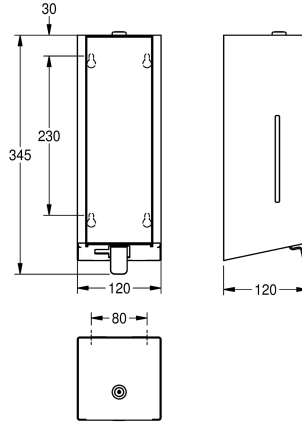


## KWC EXOS.

### Seifenspender für Aufputzmontage

Modell-Linie: EXOS | EXOS618X

Accessories | Seifenspender



#### KWC-Nr.

**2030022939**

Front mit InoxPlus-Oberflächenveredelung

**2030022940**

Korpus InoxPlus beschichtet, Front schwarzes ESG-Glas

**2030025230**

Korpus InoxPlus beschichtet, Front weißes ESG-Glas

#### Akzentfarbe

Edelstahl

schwarz

weiss

Seifenspender für Aufputzmontage, Chromnickelstahl, Oberfläche seidenmatt, Front und Gehäuse mit InoxPlus Oberflächenveredelung zur Reduzierung von Fingerabdrücken und besseren Reinigungseigenschaft (easy to clean), Materialstärke 1,2 mm, seitliche Sichtfenster, geeignet für Flüssigseife oder Lotionen, 800 ml

Nachfüllbehälter, mit Edelstahl Druckhebel, Befestigung Spendermechanismus an der Front für eine einfache Befüllung, inklusive Befestigungsmaterial.

Abmessungen 120 x 345 x 120 mm (B x H x T)

#### Technische Daten

Füllmenge	0,8
Füllmenge Me	Liter
Schloss	Zylinderschloss
Material	Edelstahl
Materialtyp	1.4301 Chromnickelstahl V2A
Materialstärke	1.2 mm
Gesamttiefe	120 mm
Gesamthöhe	345 mm
Gesamtbreite	120 mm
Oberflächenbehandlung	seidenmatt
Oberflächenbehandlung	InoxPlus (antifingerprint)
Art des Verbrauchsmaterials	Flüssigseife
Art der Befestigung	geschraubt
Art der Montage	Wandmontage
Art der Bedienung	manueller Betrieb
Typ des Seifentanks/-Pumpe	integrierter, nachfüllbarer Ta
Akzentfarbe	Edelstahl
Grundfarbe	Edelstahl
teamNumber	572471
sanitasTroeschNumber	4621 805

**INOX PLUS**

#### Optionales Zubehör

## KWC EXOS.

Seifenspender für Aufputzmontage

Modell-Linie: EXOS | EXOS618X

Accessories | Seifenspender



**EXOS. Front mit schwarzem ESG-Glas für Seifenspender zur Aufputzmontage**

**2030022948**  
ZEXOS616B



**EXOS. Front mit weißem ESG-Glas für Seifenspender zur Aufputzmontage**

**2030025238**  
ZEXOS616W



**EXOS. Umrüstkit für EXOS. Seifenspender**

**2030022954**  
ZEXOS625K



**EXOS. Umrüstkit für Schaumseifenspender**

**2030022955**  
ZEXOS616K

## Verbrauchsmaterial



**Flüssigseife**

**2030058103**  
SO1LP



**Flüssigseife 10L**

**2000057168**  
SO10L