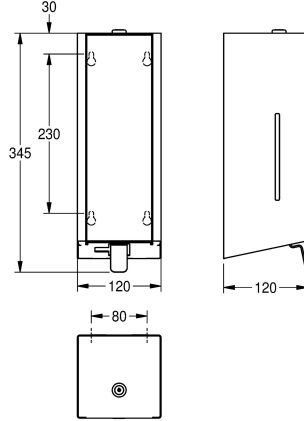


## KWC EXOS. Dispensador de jabón

Modell-Linie: EXOS | EXOS618X  
Accesorios | Dispensador de jabón



### KWC-No.

#### 2030022939

Parte frontal con tratamiento de calidad para superficies InoxPlus

#### 2030022940

Carcasa principal con revestimiento InoxPlus, panel frontal con cristal templado de seguridad negro

#### 2030025230

Carcasa principal con revestimiento InoxPlus, panel frontal con cristal templado de seguridad blanco

### Color acento

STAINLESSSTEEL

Negro

Blanco

Dispensador de jabón para montaje en pared, acero inoxidable con acabado satinado, carcasa principal y panel frontal con revestimiento InoxPlus para la reducción de huellas y una mejor limpieza (easy to clean), espesor de material 1.2 mm, ventana de inspección lateral, apto para jabón líquido y lociones, depósito de

800 ml rellenable, con palanca de acero inoxidable, fácil recarga con depósito de jabón en el panel frontal, incluye material de montaje.

Dimensiones 120 x 345 x 120 mm (L x A x P)

### Datos técnicos

Cantidad de llenado

0.8

Capacidad de carga

Litro

Cerradura

Cerradura principal

Material

Acero inoxidable

Código

1.4301

Espesor del material

1.2 mm

Profundidad

120 mm

Altura

345 mm

Anchura total

120 mm

Acabado de superficie

Acabado satinado

Tratamiento de superficie

INOXPLUS

Tipo de consumibles

Jabón líquido

Tipo de fijación

Tornillo

Tipo de montaje

Montaje a pared

Tipo de operación

Accionamiento manual

Tipo de dispensador de jabón

Depósito rellenable integrado

Color acento

STAINLESSSTEEL

Color primario

STAINLESSSTEEL

**INOX PLUS**

### Accesorios opcionales

## KWC EXOS. Dispensador de jabón

Modell-Linie: EXOS | EXOS618X  
Accesorios | Dispensador de jabón



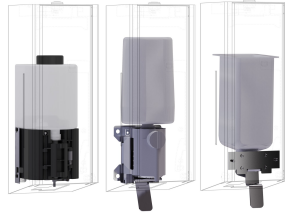
Parte frontal con cristal ESG negro  
EXOS.

**2030022948**  
ZEXOS616B



Parte frontal con cristal ESG blanco  
EXOS.

**2030025238**  
ZEXOS616W



Kit de conversión EXOS.

**2030022954**  
ZEXOS625K



Kit de conversión para dispensador de  
espuma de jabón EXOS.

**2030022955**  
ZEXOS616K

### Consumibles



Jabón líquido

**2030058103**  
SO1LP



Jabón líquido

**2000057168**  
SO10L