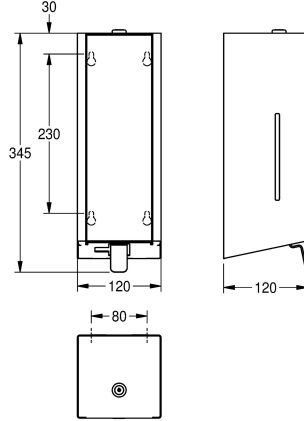


KWC EXOS. Saippua-annostelija

Modell-Linie: EXOS | EXOS618X
Saniteettivarusteet julkisiin tiloihin | Saippua-annostelijat



KWC-No.

2030022939

Etukannessa InoxPlus -pintaviimeistely

2030022940

InoxPlus-pinnoitettu kotelo, etukansi mustaa turvalasia

2030025230

InoxPlus-pinnoitettu kotelo, etukansi valkoista turvalasia

Korostusväri

STAINLESSSTEEL

Musta

Valkea

Saippua-annostelija pinta-asennukseen, satiinipinta. Etukannen ja kotelon InoxPlus -pinnoitus estää sormenjäljet ja helpottaa puhdistusta, materiaalin vahvuus 1,2 mm. Tarkastusikkuna kyljessä, sopii nestesaippuulle ja voiteille. Täyttösäiliö 800 ml,

painovipu ruostumatonta terästä. Helposti täytettävä saippuasäiliö etukannessa, sisältää kiinnitysmateriaalit.

Mitat 120 x 345 x 120 mm (L x K x S)

Tekniset tiedot

Täyttömäärä

0,8

Täyttömäärä yksikköä

Litra

Lukko

Avain lukko

Materiaali

Ruostumaton teräs

Rst teräslaji

1.4301

Materiaalin vahvuus

1.2 mm

Kokonaissyvyys

120 mm

Kokonaiskorkeus

345 mm

Kokonaisleveys

120 mm

Pinnan viimeistely

Satiinipintainen

Pintakäsittely

INOXPLUS

Kulutuksen tyyppi

Nestemäinen saippua

Kiinnitystapa

Ruuvi

Asennustapa

Seinäasennus

Toiminta tapa

Käsiikäyttöinen toiminta

Saippua säiliön tyyppi

Integroitu uudelleentäytettävä säiliö

Korostusväri

STAINLESSSTEEL

Perusväri

STAINLESSSTEEL

lviCode

0

**INOX
PLUS**

Kulutusosat

KWC EXOS.

Saippua-annostelija

Modell-Linie: EXOS | EXOS618X

Saniteettivarusteet julkisiin tiloihin | Saippua-annostelijat



Nestesaippua

2030058103
SO1LP

Nestesaippua 10L orgaaninen

2000057168
SO10L
