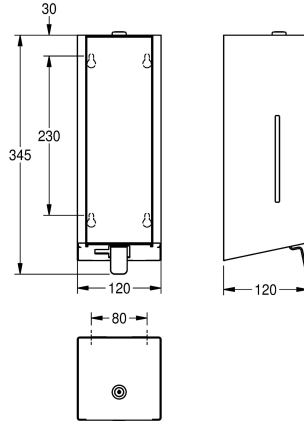


## KWC EXOS. Tvåldispenser

Modell-Linie: EXOS | EXOS618X  
Sanitetsutrustning | Tvålbehållare



### KWC-No.

**2030022939**

Front with InoxPlus surface refinement

**2030022940**

InoxPlus-coated main housing, black toughened safety glass front panel

**2030025230**

InoxPlus-coated main housing, white toughened safety glass front panel

### Accentfärg

STAINLESSSTEEL

Svart

Vit

Tvåldispenser för väggmontering, rostfritt stål med satinmattering. Front och kåpa med InoxPlus ytbehandling för reducering av fingeravtryck och för enklare rengöring, godstjocklek 1,2 mm, inspektionsfönster på sidan, lämplig för flytande tvål och lotion, 800

ml tvålbehållare med pumpspak av rostfritt stål, lätt att fylla på med tvålbehållaren på frontpanelen, inkluderar monteringsmaterial.

Mått 120 x 345 x 120 mm (B x H x D)

### Technical Data

Fyllnads kvantitet

0,8

Fyllnads kvantitet mått

Liter

Lås

Nyckel lås

Material

Rostfritt stål

Materialkod

1.4301

Material tjocklek

1.2 mm

Övergripande djup

120 mm

Total höjd

345 mm

Total bredd

120 mm

Ytfinish

Satin yta

Ytbehandling

INOXPLUS

Typ av förbrukningsmaterial

Flytande tvål

Typ av fixering

Skruv

Typ av montering

Väggmontering

Typ av operation

Manuell operation

Typ av tvålbehållare

Integrerad fäyllningstank

Accentfärg

STAINLESSSTEEL

Basfärg

STAINLESSSTEEL

**INOX PLUS**

### Extratillbehör

## KWC EXOS. Tvåldispenser

Modell-Linie: EXOS | EXOS618X  
Sanitetsutrustning | Tvålbehållare



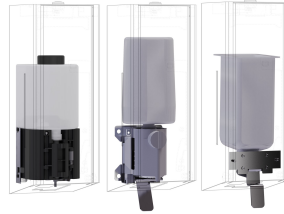
EXOS. Utbytbar frontpanel

**2030022948**  
ZEXOS616B



EXOS. Utbytbar frontpanel

**2030025238**  
ZEXOS616W



EXOS. Konverteringssats för  
automatisk tvåldispenser

**2030022954**  
ZEXOS625K



EXOS. Konverteringssats för  
skumtvåldispenser

**2030022955**  
ZEXOS616K

## Förbrukningsmaterial



Liquid soap

**2030058103**  
SO1LP



SO10L Flytande tål

**2000057168**  
SO10L