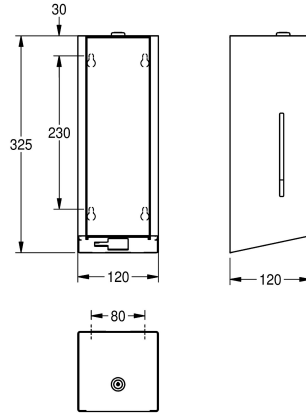


## KWC EXOS. Elektronischer Seifenspender für Aufputzmontage

Modell-Linie: EXOS | EXOS625X  
Accessories | Seifenspender



### KWC-Nr.

**2030022942**

Front mit InoxPlus-Oberflächenveredelung

**2030022943**

Korpus InoxPlus beschichtet, Front schwarzes ESG-Glas

**2030025231**

Korpus InoxPlus beschichtet, Front weißes ESG-Glas

### Akzentfarbe

Edelstahl

schwarz

weiss

EXOS Elektronischer Seifenspender für Aufputzmontage, Chromnickelstahl, Oberfläche seidenmatt, Front und Gehäuse mit InoxPlus Oberflächenveredelung zur Reduzierung von Fingerabdrücken und besseren Reinigungseigenschaft (easy to clean), Materialstärke 1,2 mm, seitliche Sichtfenster, mit berührungsloser opto-elektronisch gesteuerter Annäherungssensorik, LED-Anzeige für niedrigen Batteriestatus,

benötigt vier 1,5 V Batterien Typ AA, geeignet für Flüssigseife oder Lotionen, 800 ml Nachfüllbehälter, spendet je nach verwendeter Seife zwischen 0,6 und 1,1 ml, Montagehöhe mindestens 300 mm oberhalb des Waschtisches oder Tischplatte, inklusive Befestigungsmaterial.

Abmessungen 120 x 325 x 120 mm (B x H x T)

### Technische Daten

Füllmenge
Füllmenge ME
Schloss
Material
Materialtyp
Materialstärke
Anzahl Batterien
Gesamttiefe
Gesamthöhe
Gesamtbreite
Oberflächenbehandlung
Oberflächenveredelung
Batterietyp
Art des Verbrauchsmaterials
Art der Befestigung
Art der Montage
Art der Bedienung
Typ des Seifentanks/-pumpe
Akzentfarbe
Grundfarbe

800
ml
Zylinderschloss
Edelstahl
1.4301 Chromnickelstahl V2A
1,2 mm
4
120 mm
325 mm
120 mm
seidenmatt
InoxPlus (antifingerprint)
AA Mignon Batterie 1,5 V
Flüssigseife
geschraubt
Wandmontage
Sensorbetätigung
integrierter, nachfüllbarer Ta
Edelstahl
Edelstahl

**INOX PLUS**

## KWC EXOS. Elektronischer Seifenspender für Aufputzmontage

Modell-Linie: EXOS | EXOS625X  
Accessories | Seifenspender

### Optionales Zubehör



EXOS. Front mit weißem ESG-Glas für Seifenspender zur Aufputzmontage

**2030025238**  
ZEXOS616W



EXOS. Umrüstkit für Flüssigseifenspender

**2030022956**  
ZEXOS618K



EXOS. Umrüstkit für Schaumseifenspender

**2030022955**  
ZEXOS616K



Standsäule Premium

**2030062801**  
GLX2020



EXOS. Front mit schwarzem ESG-Glas für Seifenspender zur Aufputzmontage

**2030022948**  
ZEXOS616B



Spenderschlauch

**2000103333**  
EACCS055

### Verbrauchsmaterial



Flüssigseife

**2030058103**  
SO1LP



Flüssigseife 10L

**2000057168**  
SO10L