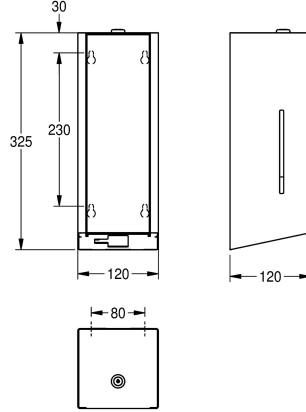


KWC EXOS.

Kosketusvapaa saippua-annostelija

Modell-Linie: EXOS | EXOS625X

Saniteettivarusteet julkisiin tiloihin | Saippua-annostelijat



KWC-No.

2030022942

Etukannessa InoxPlus -pintaviimeistely

2030022943

InoxPlus-pinnoitettu kotelo, etukansi mustaa turvalasia

2030025231

InoxPlus-pinnoitettu kotelo, etukansi valkoista turvalasia

Korostusväri

STAINLESSSTEEL

Musta

Valkea

EXOS Kosketusvapaa saippua-annostelija pinta-asennukseen, satiinipinta, etukannen ja kotelon InoxPlus-pinnoitus estää sormenjäljet ja helpottaa puhdistusta, materiaalin vahvuus 1.2 mm, tarkastusikkuna kyljessä, toimii infrapuna-anturilla ilman kosketusta, alhaisen paristovirran LED-näyttö, neljä 1.5 voltin AA-paristoa, sopii nestesaippuulle ja voiteille, sisältää 800 ml:n

täyttösäiliön, annostelu 0,6–1,1 ml saippuan mukaisesti, asennuskorkeus 300 mm tasosta, sisältää kiinnitysmateriaalit. Soveltuu myös desinfiointiaineelle, tilattava silikoniansosteluputki 230.0601.308.

Mitat 120 x 325 x 120 mm (L x K x S)

Tekniset tiedot

Täyttömäärä

800

Täyttömäärä yksikköä

Millilitra

Lukko

Avain lukko

Materiaali

Ruostumaton teräs

Rst teräslaji

1.4301

Materiaalin vahvuus

1.2 mm

Paristojen lukumäärä

4

Kokonaissyvyys

120 mm

Kokonaiskorkeus

325 mm

Kokonaisleveys

120 mm

Pinnan viimeistely

Satiinipintainen

Pintakäsittely

INOXPLUS

Pariston tyyppi

AA Mignon paristo 1.5 V

Kulutuksen tyyppi

Nestemäinen saippua

Kiinnitystapa

Ruuvi

Asennustapa

Seinäasennus

Toiminta tapa

Kosketusvapaa

Saippua säiliön tyyppi

Integroitu uudelleentäytettävä säiliö

Korostusväri

STAINLESSSTEEL

Perusväri

STAINLESSSTEEL

IviCode

0

INOX
PLUS

KWC EXOS.

Kosketusvapaa saippua-annostelija

Modell-Linie: EXOS | EXOS625X

Saniteettivarusteet julkisiin tiloihin | Saippua-annostelijat

Valinnaiset lisävarusteet



Jalusta desinfiointiaineannostelijalle

2030062801
GLX2020



Annosteluletku

2000103333
EACCS055

Kulutusosat



Nestesaippua

2030058103
SO1LP



Nestesaippua 10L orgaaninen

2000057168
SO10L