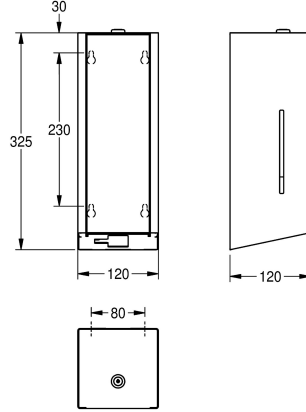


## KWC EXOS. Beröringsfri tvåldispenser

Modell-Linie: EXOS | EXOS625X  
Sanitetsutrustning | Tvålbehållare



### KWC-No.

**2030022942**

Front with InoxPlus surface refinement

**2030022943**

InoxPlus-coated main housing, black toughened safety glass front panel

**2030025231**

InoxPlus-coated main housing, white toughened safety glass front panel

### Accentfärg

STAINLESSSTEEL

Svart

Vit

EXOS Beröringsfri tvåldispenser för väggmontering, rostfritt stål, satinmattering. Front och kåpa med InoxPlus ytbehandling för reducering av fingeravtryck och för enklare rengöring, godstjocklek 1,2 mm, inspektionsfönster på sidan, infraröd sensor för beröringsfri aktivering, LED-display för lågt batteri, kräver 4 st 1,5 V AA-batterier, lämplig för flytande tvål och lotion, 800 ml tvålbehållare.

matare beroende på tvål mellan 0,6 och 1,1 ml, monteringshöjd minst 300 mm över tvättställ eller bordskiva, inkluderar monteringsmaterial.

Mått 120 x 325 x 120 mm (B x H x D)

### Technical Data

Fyllnads kvantitet

800

Fyllnads kvantitet mått

ml

Lås

Nyckel lås

Material

Rostfritt stål

Materialkod

1.4301

Material tjocklek

1.2 mm

Antal batterier

4

Övergripande djup

120 mm

Total höjd

325 mm

Total bredd

120 mm

Ytfinish

Satin yta

Ytbehandling

INOXPLUS

Typ av batterier

AA Mignon batteri 1.5 V

Typ av förbrukningsmaterial

Flytande tvål

Typ av fixering

Skruv

Typ av montering

Väggmontering

Typ av operation

Sensor styrning

Typ av tvålbehållare

Integrerad fäyllningstank

Accentfärg

STAINLESSSTEEL

Basfärg

STAINLESSSTEEL

**INOX PLUS**

## KWC EXOS. Beröringsfri tvåldispenser

Modell-Linie: EXOS | EXOS625X  
Sanitetsutrustning | Tvålbehållare

### Extratillbehör



EXOS. Utbytbar frontpanel

**2030025238**  
ZEXOS616W



EXOS. Konverteringssats för  
tvåldispenser för flytande tvål

**2030022956**  
ZEXOS618K



EXOS. Konverteringssats för  
skumtvåldispenser

**2030022955**  
ZEXOS616K



Premium Stand

**2030062801**  
GLX2020



EXOS. Utbytbar frontpanel

**2030022948**  
ZEXOS616B



Dispenser hose

**2000103333**  
EACCS055

### Förbrukningsmaterial



Liquid soap

**2030058103**  
SO1LP



SO10L Flytande tvål

**2000057168**  
SO10L