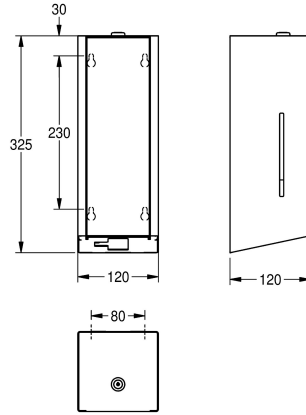
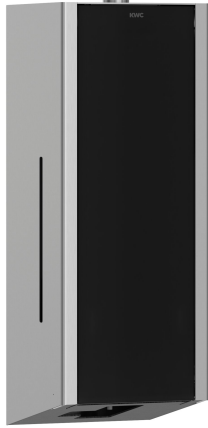


## KWC EXOS. Elektronischer Seifenspender für Aufputzmontage

Modell-Linie: EXOS | EXOS625B  
Accessories | Seifenspender



### KWC-Nr.

**2030022942**

Front mit InoxPlus-Oberflächenveredelung

**2030022943**

Korpus InoxPlus beschichtet, Front schwarzes ESG-Glas

**2030025231**

Korpus InoxPlus beschichtet, Front weißes ESG-Glas

### Akzentfarbe

Edelstahl

schwarz

weiss

EXOS Elektronischer Seifenspender für Aufputzmontage, Chromnickelstahl, Oberfläche seidenmatt, Front schwarzes ESG-Glas, Gehäuse mit InoxPlus Oberflächenveredelung zur Reduzierung von Fingerabdrücken und besseren Reinigungseigenschaft (easy to clean), Materialstärke 1,2 mm, seitliche Sichtfenster, mit berührungsloser opto-elektronisch gesteuerter Annäherungssensoren, LED-Anzeige für niedrigen Batteriestatus, benötigt vier 1,5 V

Batterien Typ AA, geeignet für Flüssigseife oder Lotionen, 800 ml Nachfüllbehälter, spendet je nach verwendeter Seife zwischen 0,6 und 1,1 ml, Montagehöhe mindestens 300 mm oberhalb des Waschtisches oder Tischplatte, inklusive Befestigungsmaterial.

Abmessungen 120 x 325 x 120 mm (B x H x T)

### Technische Daten

Füllmenge	800
Füllmenge ME	ml
Schloss	Zylinderschloss
Material	Edelstahl
Materialtyp	1.4301 Chromnickelstahl V2A
Materialstärke	1.2 mm
Anzahl Batterien	4
Gesamttiefe	120 mm
Gesamthöhe	325 mm
Gesamtbreite	120 mm
Oberflächenbehandlung	seidenmatt
Oberflächenveredelung	InoxPlus (antifingerprint)
Batterietyp	AA Mignon Batterie 1,5 V
Art des Verbrauchsmaterials	Flüssigseife
Art der Befestigung	geschraubt
Art der Montage	Wandmontage
Art der Bedienung	Sensorbetätigung
Typ des Seifentanks/-pumpe	integrierter, nachfüllbarer Ta
Akzentfarbe	schwarz
Grundfarbe	Edelstahl

## KWC EXOS. Elektronischer Seifenspender für Aufputzmontage

Modell-Linie: EXOS | EXOS625B  
Accessories | Seifenspender

### Optionales Zubehör



EXOS. Edelstahlfront für  
Seifenspender zur Aufputzmontage

**2030022947**  
ZEXOS616



EXOS. Front mit weißem ESG-Glas für  
Seifenspender zur Aufputzmontage

**2030025238**  
ZEXOS616W



EXOS. Umrüstkit für  
Flüssigseifenspender

**2030022956**  
ZEXOS618K



EXOS. Umrüstkit für  
Schaumseifenspender

**2030022955**  
ZEXOS616K



Standsäule Premium

**2030062801**  
GLX2020



Spenderschlauch

**2000103333**  
EACCS055

### Verbrauchsmaterial



Flüssigseife

**2030058103**  
SO1LP



Flüssigseife 10L

**2000057168**  
SO10L