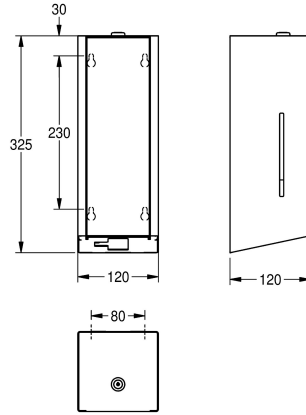
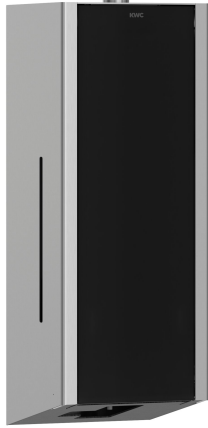


KWC EXOS. Distributeur de savon électronique

Modell-Linie: EXOS | EXOS625B
Accessoires | Distributeurs de savon



KWC-No.

2030022942

Face avec finition de surface InoxPlus

2030022943

Boîtier principal recouvert d'InoxPlus, face avant avec verre de sécurité trempé noir

2030025231

Boîtier principal recouvert d'InoxPlus, face avant avec verre de sécurité trempé blanc

Couleur d'accent

Acier inoxydable

Noir

Blanc

EXOS Distributeur électrique de crème lavante, à montage mural, en acier inoxydable, fini satiné, façade en verre trempé noir, boîtier avec finissage de surface d'InoxPlus pour la réduction des empreintes de doigts et de meilleures qualités de nettoyage (easy to clean), épaisseur 1,2 mm, fenêtre d'inspection latérale, avec détecteur de présence opto-électronique sans contact, LED d'indication du faible niveau de charge des piles, nécessite quatre

piles AA de 1,5 V, convient pour la distribution de crème lavante liquide ou de lotions, comprend un réservoir de 800 ml et dispense des doses de 0,6 à 1,1 ml en fonction du produit, hauteur de montage d'au moins 300 mm au-dessus du lavabo ou du plateau de table, fixations fournies.

Dimensions 120 x 325 x 120 mm (L x H x P)

Données techniques

Quantité de remplissage	800
Quantité de remplissage uom	ml
Serrure	Serrure
Matière	Acier inoxydable
Code du matériel	1.4301
Épaisseur de matière	1.2 mm
Nombre de piles	4
Profondeur totale	120 mm
Hauteur totale	325 mm
Largeur totale	120 mm
Finition de surface	Finition satinée
Traitement de surface	INOXPLUS
Type de piles	Piles cylindrique AA 1.5v
Type de consommable	Savon liquide
Type de fixation	Fixation
Type de montage	Montage mural
Type d'opération	Fonctionnement du détecteur
Type de réservoir de savon	Réservoir rechargeable intégrée
Couleur d'accent	Noir
Couleur de base	Acier inoxydable

KWC EXOS.

Distributeur de savon électronique

Modell-Linie: EXOS | EXOS625B

Accessoires | Distributeurs de savon

teamNumber

572470

sanitasTroeschNumber

4621 810

Accessoires en option



Faces avant interchangeables pour distributeur de savon EXOS.

2030022947
ZEXOS616



Face avant avec verre trempé blanc EXOS.

2030025238
ZEXOS616W



Kit de transformation pour distributeur de savon liquide EXOS.

2030022956
ZEXOS618K



Kit de transformation pour distributeur de savon mousse EXOS.

2030022955
ZEXOS616K



Colonne Premium

2030062801
GLX2020



Tuyau de distribution

2000103333
EACCS055

Consommables



Savon liquide



Savon liquide



KWC EXOS.

Distributeur de savon électronique

Modell-Linie: EXOS | EXOS625B
Accessoires | Distributeurs de savon

2030058103
SO1LP

2000057168
SO10L
