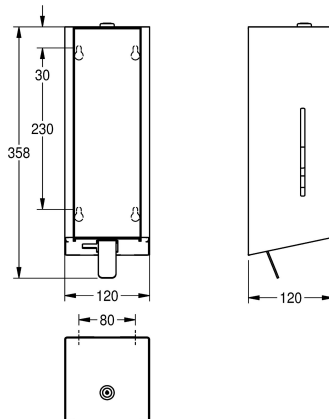


KWC EXOS.

Dozownik mydła w piance

Modell-Linie: EXOS | EXOS616B

Aksesoria łazienkowe | Dozowniki mydła



KWC-No.

2030022945

Front z powłoką InoxPlus

2030022946

Obudowa główna z powłoką InoxPlus, panel przedni pokryty czarnym szkłem hartowanym

2030025232

Obudowa główna z powłoką InoxPlus, panel przedni pokryty białym szkłem hartowanym

Dozownik mydła w piance do montażu na ścianie, ze stali nierdzewnej z satynowym wykończeniem, panel przedni z czarnego szkła bezpiecznego, obudowa wykończona powłoką InoxPlus zapewniającą redukcję odcisków palców i lepsze właściwości podczas czyszczenia (easy to clean), grubość materiału 1,2 mm,

okienko kontrolne na boku, z dźwignią ze stali nierdzewnej, nadaje się do mydła w piance firmy KWC, w zestawie materiały montażowe i 650 ml pianki mydła KWC.

Wymiary: 120 x 358 x 120 mm (szer. x wys. x gł.)

Dane techniczne

Pojemność
Pojemność ME
Zamek
Materiał
Kod materiałowy
Grubość materiału
Łączna głębokość
Łączna wysokość
Łączna szerokość
Wykończenie powierzchni
Obróbka powierzchniowa
Rodzaj zużywanego materiału
Rodzaj mocowania
Rodzaj montażu
Rodzaj obsługi
Rodzaje pojemników na mydło

650
ml
Zamek na klucz
Stal szlachetna
1.4301
1.2 mm
120 mm
358 mm
120 mm
Matowe
INOXPLUS
Mydło w piance
Przykręcony
Montaż naścienny
Obsługa ręczna
Torba jednorazowa

Aksesoria opcjonalne

KWC EXOS.

Dozownik mydła w pianie

Modell-Linie: EXOS | EXOS616B

Akcesoria łazienkowe | Dozowniki mydła



EXOS. Front dozownika mydła ze stali nierdzewnej

2030022947
ZEXOS616



EXOS. Front z białym szkłem ESG

2030025238
ZEXOS616W



EXOS. Zestaw do modyfikacji

2030022954
ZEXOS625K



EXOS. Zestaw do modyfikacji dozownika mydła w płynie

2030022956
ZEXOS618K

Materiały zużywalne



Mydła w pianie

2030058766
EXINX616FP