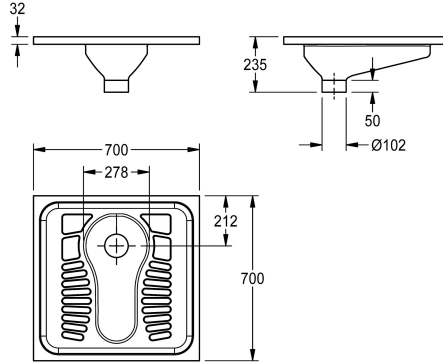


KWC CAMPUS Miska WC kucana

Modell-Linie: **CAMPUS | CMPX503N**
Pisuary i miski ustępowe | Muszle tureckie



KWC-No.

2030018490

Wymiary 700 x 235 x 700 mm (szer. x wys. x głęb.)

2030023692

Wersja bez głowicy sputkującej

Muszla turecka przystosowana do wbudowania w otwór lub do montażu w podłożu. Stal szlachetna matowana, grubość materiału 1,2 mm, odpływ

pionowy DN100, powierzchnia do stania profilowana.

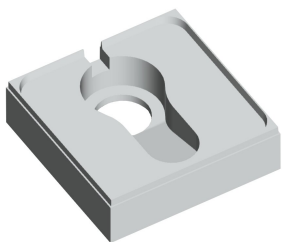
Bez głowicy sputkującej.
Wymiary: 700 x 235 x 700 mm (szer. x wys. x głęb.)

Dane techniczne

Materiał
Kod materiałowy
Grubość materiału
Minimalna objętość sputkiwania
Średnica odpływu
Łączna głębokość
Łączna wysokość
Łączna szerokość
Wykończenie powierzchni
Rodzaj montażu
Rodzaje desek WC
Rodzaj miski WC

Stal szlachetna
1.4301
1.2 mm
6 Litr
DN 100
700 mm
235 mm
700 mm
Matowe
Montaż do zabudowy w podłodze
NO-SEAT
Muszla turecka

Akcesoria opcjonalne





KWC CAMPUS
Miska WC kucana

Modell-Linie: CAMPUS | CMPX503N
Pisuary i miski ustępowe | Muszle tureckie

**CAMPUS Nośnik styropianowy do
misek tureckich**

2030027861
ZCMPX0011

Syfon

2000102734
ZCMPX003

Syfon

2000102733
ZCMPX002