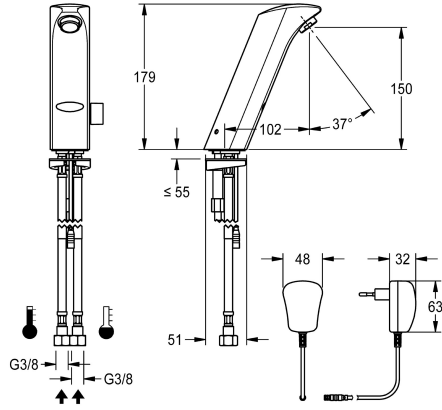


KWC PROTRONIC-S Grifo de pie con sistema electrónico

Modell-Linie: PROTRONIC-S | PRTRS0009
Griferías de lavabo | Grifos electrónicos



KWC-No.

2030025078

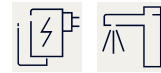
Grifo mezclador para lavabo con control optoelectrónico y conexión a la red PROTRONIC-S DN 15, grupo de grifería I, con aireador y control de flujo integrado, para conexión a agua caliente y fría,

bronce cromado pulido. Con palanca para la selección de la temperatura y cubierta de cierre para con dispositivo mezclador oculto, adaptador de red con conexión europea, 230 V CA.

Datos técnicos

ATT-WS-BACKFLOWPREVENTER
Cálculo del caudal de agua fría
Cálculo del caudal de agua caliente
Programación de descarga
Programación de descarga
Sin presión
con filtro
Mecanismo de activación
ATT-WS-HYGIENE-FLUSH
Diámetro de entrada
Diámetro de entrada
ATT-WS-LOCKINGMECHANISM
Material
Presión de caudal mínimo
Mezcla
ATT-WS-PARAMETERIZATION
ATT-WS-POPUPWASTESET
Conexión de alimentación
Conexión de energía
ATT-WS-POWTYPE
Sistema de protección de propiedad
ATT-WS-ROSETTES
Apagado de seguridad
Insonorización
ATT-WS-SPOUT
Vaciado del desagüe

Si
0.07 l/s
0.07 l/s
NOT-ACTIVATED
60 Segundos
No
Si
ELECTRONIX-C
Si
DN 15
G3-8
TOP-NONCERAMIC
Latón
1 bar
Si
REMOTECONTROL
No
230 V AC
Desde la parte inferior
TRANSFORMER
IP55 / 22
No
Si
No
Fijado
102 mm



KWC PROTRONIC-S Grifo de pie con sistema electrónico

Modell-Linie: PROTRONIC-S | PRTRS0009
Griferías de lavabo | Grifos electrónicos

Tratamiento de la superficie	Cromado
ATT-WS-SURTREATFIT	POLISHED
ATT-WS-TEMPERATURELIMIT	Si
Desinfección térmica	No
ATT-WS-TRANSFORMER	Si
Tipo de montaje	TAPHOLE
Tipo de operación	SENSOR-OPERATION
Tipo de sensor	sensor opto electrónico
Tipo de grifo	PILLAR-TAB
ATT-WS-VOLFLOWRATE3	0.1 l/s
ATT-WS-WATCON	HOSE
Color acento	NONE
Color primario	CHROME-GLOSSY

Accesorios opcionales



Mando a distancia

2000101087
ZAQUA091



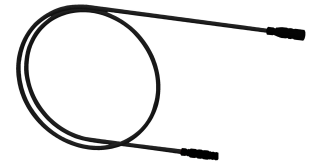
Aireador

2000101160
ZAQUA087



Termostato bajo lavabo PURETHERM

2030012758
PURE0031



Cable de extensión de 5 m

2030043814
ACEX9010

Piezas de recambio



Set de piezas de repuesto

2000105106
EPRTR0009



Adaptador de red

2030039823
ACEX9002