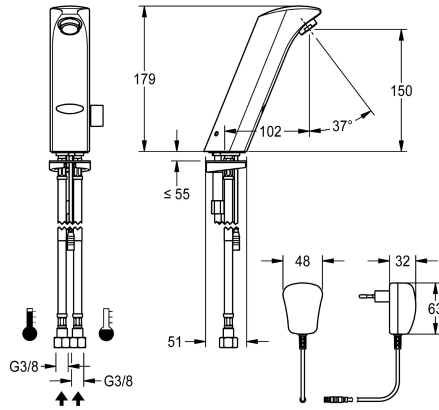


KWC PROTRONIC-S Elektronische wastafelmengkraan

Modell-Linie: PROTRONIC-S | PRTRS0009
Kranen | Elektronische kranen



KWC-No.

2030025078

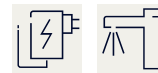
PROTRONIC-S elektronische wastafelmengkraan DN 15, opto-elektronisch gestuurd, afhankelijk van elektriciteitsnet, geluidsklasse I, met perlator en geïntegreerde debietregelaar, voor

aansluiting op warm en koud water, messing gepolijst verchroomd. Met hendel voor temperatuurinstelling en ombouwset voor verborgen menginrichting, adapter met EU-connector, 230 V AC.

Technical Data

ATT-WS-BACKFLOWPREVENTER
Debiet koud water
Debiet warm water
Standaard instelling hygiënespoeling
Standaard looptijd
Drukloos
met filter
Werkingsprincipe
Hygiënespoeling
Diameter nominaal
Inlaat omvang
ATT-WS-LOCKINGMECHANISM
Materiaal montage
Minimum dynamische druk
Type menging
ATT-WS-PARAMETERIZATION
ATT-WS-POPUWASTESET
Voedingsspanning
Spanningsaansluiting
ATT-WS-POWTYPE
IP bescherming
ATT-WS-ROSETTES
Veiligheidsuitschakeling
Geluidsisolatie
ATT-WS-SPOUT
Lengte uitloop

Ja
0.07 l/s
0.07 l/s
NOT-ACTIVATED
60 Seconds
Neen
Ja
Elektronisch zelfsluitend
Ja
DN 15
G3-8
TOP-NONCERAMIC
Messing
1 bar
Ja
REMOTECONTROL
Neen
230 V AC
Van onderkant
TRANSFORMER
IP55 / 22
Neen
Ja
Neen
FIXED
102 mm

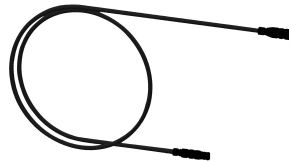


KWC PROTRONIC-S Elektronische wastafelmengkraan

Modell-Linie: **PROTRONIC-S | PRTRS0009**
Kranen | Elektronische kranen

Oppervlaktebehandeling	Verchroomd
ATT-WS-SURTREATFIT	POLISHED
ATT-WS-TEMPERATURELIMIT	Ja
Thermische desinfectie	Neen
ATT-WS-TRANSFORMER	Ja
Type montage	TAPHOLE
Type bediening	SENSOR-OPERATION
Type sensor	Opto-elektronische sensor
Type kraan	Wastafelkraan
ATT-WS-VOLFLOWRATE3	0.1 l/s
ATT-WS-WATCON	HOSE
Accentkleur	NONE
Basiskleur	CHROME-GLOSSY

Optionele toebehoren



Afstandsbediening

2000101087
ZAQUA091

PURETHERM onderbouw-thermostaat

2030012758
PURE0031

Verlengkabel 5 m

2030043814
ACEX9010