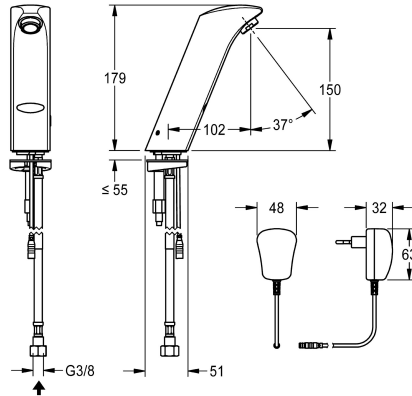


## KWC PROTRONIC-S elektronische wastafelkraan

Modell-Linie: PROTRONIC-S | PRTRS0011  
Kranen | Elektronische kranen



### KWC-No.

**2030025088**

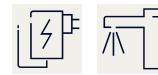
PROTRONIC-S elektronische wastafelkraan DN 15, opto-elektronisch gestuurd, afhankelijk van elektriciteitsnet, geluidsklasse I, met perlator en geïntegreerde debietregelaar, voor

aansluiting op voorgemengd warm en koud water, messing gepolijst verchromd. Adapter met EU-connector, 230 V AC.

### Technical Data

ATT-WS-BACKFLOWPREVENTER
Debiet koud water
Standaard instelling hygiënespoeling
Standaard looptijd
Drukloos
met filter
Werkingsprincipe
Hygiënespoeling
Diameter nominaal
Inlaat omvang
ATT-WS-LOCKINGMECHANISM
Materiaal montage
Minimum dynamische druk
Type menging
ATT-WS-PARAMETERIZATION
ATT-WS-POPOPWASTESET
Voedingsspanning
Spanningsaansluiting
ATT-WS-POWTYPE
IP bescherming
ATT-WS-ROSETTES
Veiligheidsuitschakeling
Geluidsisolatie
ATT-WS-SPOUT
Lengte uitloop
Oppervlaktebehandeling

Neen
0.1 l/s
NOT-ACTIVATED
60 Seconden
Neen
Ja
Elektronisch zelfsluitend
Ja
DN 15
G3-8
TOP-NONCERAMIC
Messing
1 bar
Neen
REMOTECONTROL
Neen
230 V AC
Van onderkant
TRANSFORMER
IP55 / 22
Neen
Ja
Neen
FIXED
102 mm
Verchromd



## KWC

### PROTRONIC-S elektronische wastafelkraan

Modell-Linie: PROTRONIC-S | PRTRS0011

Kranen | Elektronische kranen

ATT-WS-SURTREATFIT	POLISHED
ATT-WS-TEMPERATURELIMIT	Neen
Thermische desinfectie	Neen
ATT-WS-TRANSFORMER	Ja
Type montage	TAPHOLE
Type bediening	SENSOR-OPERATION
Type sensor	Opto-elektronische sensor
Type kraan	Wastafelkraan
ATT-WS-VOLFLOWRATE3	0.1 l/s
ATT-WS-WATCON	HOSE
Accentkleur	NONE
Basiskleur	CHROME-GLOSSY

### Optionele toebehoren



#### Afstandsbediening

**2000101087**  
ZAQUA091



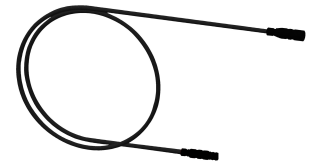
#### Perlator 6,0 l/min

**2000101160**  
ZAQUA087



#### PURETHERM onderbouw-thermostaat

**2030012758**  
PURE0031



#### Verlengkabel 5 m

**2030043814**  
ACEX9010

### Reserve onderdelen



#### Set reserveonderdelen

**2000105106**  
EPRTR0009



#### Plug-in power supply unit

**2030039823**  
ACEX9002