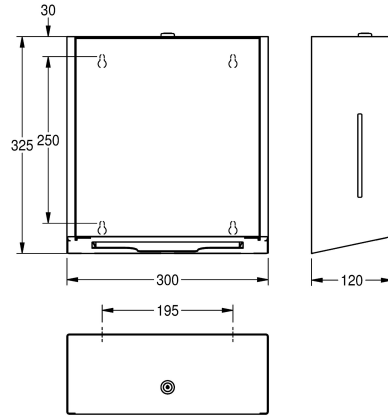


KWC EXOS. Papierhandtuchspender

Modell-Linie: EXOS | EXOS600W
Accessories | Papierhandtuchspender



KWC-Nr.

2030022933

Front mit InoxPlus-Oberflächenveredelung

2030025229

Korpus InoxPlus beschichtet, Front weißes ESG-Glas

2030022934

Korpus InoxPlus beschichtet, Front schwarzes ESG-Glas

Akzentfarbe

Edelstahl

weiss

schwarz

Papierhandtuchspender für Aufputzmontage, Chromnickelstahl, Oberfläche seidenmatt, Front weißes ESG-Glas, Gehäuse mit InoxPlus Oberflächenveredelung zur Reduzierung von Fingerabdrücken und besseren Reinigungseigenschaft (easy to clean), Materialstärke 1,2 mm, seitliche Sichtfenster,

Fassungsvermögen 300 - 400 Stück bei Papier mit Z-Faltung, inklusive Befestigungsmaterial.

Abmessungen 300 x 325 x 120 mm (B x H x T)

Technische Daten

Füllmenge	400
Füllmenge ME	Handtücher
Schloss	Zylinderschloss
Material	Edelstahl
Materialtyp	1.4301 Chromnickelstahl V2A
Materialstärke	1.2 mm
Gesamttiefe	120 mm
Gesamthöhe	325 mm
Gesamtbreite	300 mm
Oberflächenbehandlung	seidenmatt
Oberflächenveredelung	InoxPlus (antifingerprint)
Art des Verbrauchsmaterials	Papierhandtuch
Art der Befestigung	geschraubt
Art der Montage	Wandmontage
Art der Bedienung	manueller Betrieb
Akzentfarbe	weiss
Grundfarbe	Edelstahl

Füllmenge	400
Füllmenge ME	Handtücher
Schloss	Zylinderschloss
Material	Edelstahl
Materialtyp	1.4301 Chromnickelstahl V2A
Materialstärke	1.2 mm
Gesamttiefe	120 mm
Gesamthöhe	325 mm
Gesamtbreite	300 mm
Oberflächenbehandlung	seidenmatt
Oberflächenveredelung	InoxPlus (antifingerprint)
Art des Verbrauchsmaterials	Papierhandtuch
Art der Befestigung	geschraubt
Art der Montage	Wandmontage
Art der Bedienung	manueller Betrieb
Akzentfarbe	weiss
Grundfarbe	Edelstahl

Optionales Zubehör

KWC EXOS. Papierhandtuchspender

Modell-Linie: EXOS | EXOS600W
Accessories | Papierhandtuchspender



**EXOS. Edelstahlfront für EXOS.
Papierhandtuchspender zur
Aufputzmontage**

2030022936
ZEXOS600



EXOS. Front mit schwarzem ESG-Glas

2030022937
ZEXOS600B

Verbrauchsmaterial



Faltpapierhandtücher

2030072378
FH70P
