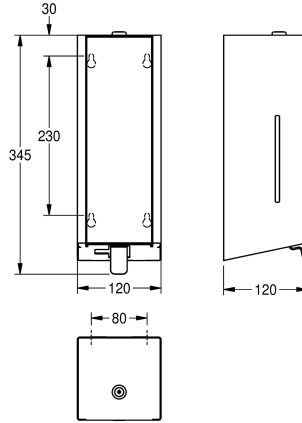
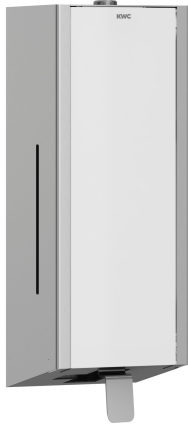


## KWC EXOS.

### Seifenspender für Aufputzmontage

Modell-Linie: EXOS | EXOS618W

Accessories | Seifenspender



#### KWC-Nr.

**2030022939**

Front mit InoxPlus-Oberflächenveredelung

**2030022940**

Korpus InoxPlus beschichtet, Front schwarzes ESG-Glas

**2030025230**

Korpus InoxPlus beschichtet, Front weißes ESG-Glas

#### Akzentfarbe

Edelstahl

schwarz

weiss

Seifenspender für Aufputzmontage, Chromnickelstahl, Oberfläche seidenmatt, Front weißes ESG-Glas, Gehäuse mit InoxPlus Oberflächenveredelung zur Reduzierung von Fingerabdrücken und besseren Reinigungseigenschaft (easy to clean), Materialstärke 1,2 mm, seitliche Sichtfenster, geeignet für Flüssigseife oder Lotionen,

800 ml Nachfüllbehälter, mit Edelstahl Druckhebel, Befestigung Spendermechanismus an der Front für eine einfache Befüllung, inklusive Befestigungsmaterial.

Abmessungen 120 x 345 x 120 mm (B x H x T)

#### Technische Daten

Füllmenge	0,8
Füllmenge ME	Liter
Schloss	Zylinderschloss
Material	Edelstahl
Materialtyp	1.4301 Chromnickelstahl V2A
Materialstärke	1.2 mm
Gesamttiefe	120 mm
Gesamthöhe	345 mm
Gesamtbreite	120 mm
Oberflächenbehandlung	seidenmatt
Oberflächenveredelung	InoxPlus (antifingerprint)
Art des Verbrauchsmaterials	Flüssigseife
Art der Befestigung	geschraubt
Art der Montage	Wandmontage
Art der Bedienung	manueller Betrieb
Typ des Seifentanks/-pumpe	integrierter, nachfüllbarer Ta
Akzentfarbe	weiss
Grundfarbe	Edelstahl
IgPosNumber	63FF02C

Füllmenge	0,8
Füllmenge ME	Liter
Schloss	Zylinderschloss
Material	Edelstahl
Materialtyp	1.4301 Chromnickelstahl V2A
Materialstärke	1.2 mm
Gesamttiefe	120 mm
Gesamthöhe	345 mm
Gesamtbreite	120 mm
Oberflächenbehandlung	seidenmatt
Oberflächenveredelung	InoxPlus (antifingerprint)
Art des Verbrauchsmaterials	Flüssigseife
Art der Befestigung	geschraubt
Art der Montage	Wandmontage
Art der Bedienung	manueller Betrieb
Typ des Seifentanks/-pumpe	integrierter, nachfüllbarer Ta
Akzentfarbe	weiss
Grundfarbe	Edelstahl
IgPosNumber	63FF02C

#### Optionales Zubehör

## KWC EXOS.

Seifenspender für Aufputzmontage

Modell-Linie: EXOS | EXOS618W

Accessories | Seifenspender



**EXOS. Edelstahlfront für  
Seifenspender zur Aufputzmontage**

**2030022947**  
ZEXOS616



**EXOS. Front mit schwarzem ESG-Glas  
für Seifenspender zur  
Aufputzmontage**

**2030022948**  
ZEXOS616B



**EXOS. Umrüstkit für EXOS.  
Seifenspender**

**2030022954**  
ZEXOS625K



**EXOS. Umrüstkit für  
Schaumseifenspender**

**2030022955**  
ZEXOS616K

## Verbrauchsmaterial



**Flüssigseife**

**2030058103**  
SO1LP



**Flüssigseife 10L**

**2000057168**  
SO10L