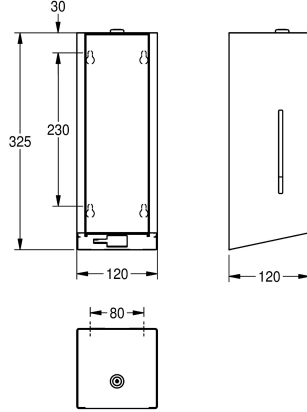


KWC EXOS.

Elektroninen saippua-annostelija valkoinen lasi

Modell-Linie: EXOS | EXOS625W

Saniteettivarusteet julkisiin tiloihin | Saippua-annostelijat



KWC-No.

2030022942

Etukanssa InoxPlus -pintaviimeistely

2030022943

InoxPlus-pinnoitettu kotelo, etukansi mustaa turvalasia

2030025231

InoxPlus-pinnoitettu kotelo, etukansi valkoista turvalasia

Korostusväri

STAINLESSSTEEL

Musta

Valkea

EXOS Kosketusvapaa saippua-annostelija pinta-asennukseen. Satiinipinta, etukansi valkoista turvalasia. Kotelon InoxPlus-pinnoitus estää sormenjäljet ja helpottaa puhdistusta. Materiaalin vahvuus 1,2 mm, tarkastusikkuna kyljessä. Toimii infrapuna-anturilla ilman kosketusta. Alhaisen paristovirran LED-näyttö, neljä

1,5 voltin AA-paristoa. Sopii nestesaippuulle, sisältää 800 ml:n täyttösäiliön, annostelu 0,6–1,1 ml saippuusta riippuen. Asennuskorkeus 300 mm tasosta. Sisältää kiinnitysmateriaalit.

Mitat 120 x 325 x 120 mm (L x K x S)

Tekniset tiedot

Täyttömäärä	800
Täyttömäärä yksikköä	Millilitra
Lukko	Avain lukko
Materiaali	Ruostumaton teräs
Rst teräslaji	1.4301
Materiaalin vahvuus	1.2 mm
Paristojen lukumäärä	4
Kokonaissyvyys	120 mm
Kokonaiskorkeus	325 mm
Kokonaisleveys	120 mm
Pinnan viimeistely	Satiinipintainen
Pintakäsittely	INOXPLUS
Pariston tyyppi	AA Mignon paristo 1.5 V
Kulutuksen tyyppi	Nestemäinen saippua
Kiinnitystapa	Ruuvi
Asennustapa	Seinäasennus
Toiminta tapa	Kosketusvapaa
Saippua säiliön tyyppi	Integroitu uudelleentäytettävä säiliö
Korostusväri	Valkea
Perusväri	STAINLESSSTEEL
IviCode	0

800
Millilitra
Avain lukko
Ruostumaton teräs
1.4301
1.2 mm
4
120 mm
325 mm
120 mm
Satiinipintainen
INOXPLUS
AA Mignon paristo 1.5 V
Nestemäinen saippua
Ruuvi
Seinäasennus
Kosketusvapaa
Integroitu uudelleentäytettävä säiliö
Valkea
STAINLESSSTEEL
0

KWC EXOS.

Elektroninen saippua-annostelija valkoinen lasi

Modell-Linie: EXOS | EXOS625W

Saniteettivarusteet julkisiin tiloihin | Saippua-annostelijat

Valinnaiset lisävarusteet



Jalusta desinfiointiaineannostelijalle

2030062801
GLX2020



Annosteluletku

2000103333
EACCS055

Kulutusosat



Nestesaippua

2030058103
SO1LP



Nestesaippua 10L orgaaninen

2000057168
SO10L