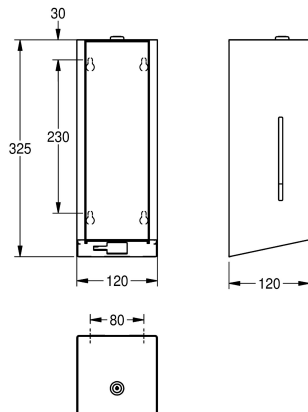
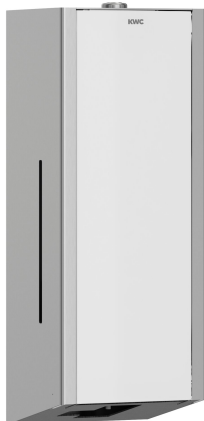


KWC EXOS. Beröringsfri tvåldispenser

Modell-Linie: EXOS | EXOS625W
Sanitetsutrustning | Tvålbehållare



KWC-No.

2030022942

Front with InoxPlus surface refinement

2030022943

InoxPlus-coated main housing, black toughened safety glass front panel

2030025231

InoxPlus-coated main housing, white toughened safety glass front panel

Accentfärg

STAINLESSSTEEL

Svart

Vit

EXOS Beröringsfri tvåldispenser för väggmontering, rostfritt stål, satinmattering. Frontpanel i vitt, härdat säkerhetsglas, kåpa med InoxPlus ytbehandling för reducering av fingeravtryck och för enklare rengöring, godstjocklek 1,2 mm, inspektionsfönster på sidan, infraröd sensor för beröringsfri aktivering, LED-display för lågt batteri, kräver 4 st 1,5 V AA-batterier, lämplig för flytande tvål

och lotion, 800 ml tvålbehållare, matare beroende på tvål mellan 0,6 och 1,1 ml, monteringshöjd minst 300 mm över tvättställ eller bordsskiva, inkluderar monteringsmaterial.

Mått 120 x 325 x 120 mm (B x H x D)

Technical Data

Fyllnads kvantitet

800

Fyllnads kvantitet mått

ml

Lås

Nyckel lås

Material

Rostfritt stål

Materialkod

1.4301

Material tjocklek

1.2 mm

Antal batterier

4

Övergripande djup

120 mm

Total höjd

325 mm

Total bredd

120 mm

Ytfinish

Satin yta

Ytbehandling

INOXPLUS

Typ av batterier

AA Mignon batteri 1.5 V

Typ av förbrukningsmaterial

Flytande tvål

Typ av fixering

Skruv

Typ av montering

Väggmontering

Typ av operation

Sensor styrning

Typ av tvålbehållare

Integrerad fäyllningstank

Accentfärg

Vit

Basfärg

STAINLESSSTEEL

KWC EXOS. Beröringsfri tvåldispenser

Modell-Linie: EXOS | EXOS625W
Sanitetsutrustning | Tvålbehållare

Extratillbehör



EXOS. Utbytbar frontpanel

2030022947
ZEXOS616



EXOS. Utbytbar frontpanel

2030022948
ZEXOS616B



EXOS. Konverteringssats för
tvåldispenser för flytande tvål

2030022956
ZEXOS618K



EXOS. Konverteringssats för
skumtvåldispenser

2030022955
ZEXOS616K



Premium Stand

2030062801
GLX2020



Dispenser hose

2000103333
EACCS055

Förbrukningsmaterial



Liquid soap

2030058103
SO1LP



SO10L Flytande tvål

2000057168
SO10L