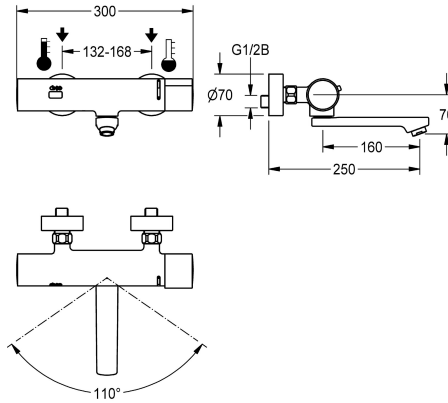


Modell-Linie: F3E | F3ET1003

Umyvadlové armatury | Elektronické armatury



#### KWC-No.

**2030032506**

rozpětí 190 mm

**2030032507**

rozpětí 130 mm

**2030026612**

rozpětí 250 mm

#### Vzdálenost perlátoru

190 mm

130 mm

250 mm

F3E-Therm - termostatická baterie DN 15 k montáži na omítku se zajišťitelným otočným vývodem, pro umývárny. S optoelektronickým řízením, spuštěním přiblížením dlaně k senzoru. Termostat s kovovou rukojetí s nastavitelným teplotním dorazem a pojistkou proti přetočení. S možností ručně prováděné termické dezinfekce. K připojení na teplou a studenou vodu. Řídicí elektronika, kartuše s elektromagnetickým ventilem, lithiová baterie 6 V (CR-P2) a senzor v celokovovém tělese, leštěná chromovaná mosaz. Regulátor

laminárního proudění s integrovaným regulátorem průtoku 6,0 l/min. S nastavitelnými přípojkami se zábranou zpětného toku, sítky a šroubovacími rozetami. Rozpětí 250 mm. Aktivované hygienické proplachování 24 hodin po posledním použití, bezpečnostní vypnutí při trvalé reflexi a ukládání statistických údajů. S možností nastavení funkčních parametrů a komunikace pomocí volitelného obousměrného dálkového ovládní.

#### Technické údaje

ATT-WS-BACKFLOWPREVENTER

Výpočet průtoku studené vody

Výpočet průtoku teplé vody

ATT-WS-COMPA30000

Nastavené automatické hygienické proplachování

Nastavená doba průtoku

Snížený tlak

s filtrem

Nastavitelná doba průtoku

Ovládní

ATT-WS-HYGIENE-FLUSH

Nominální průměr

Velikost přívodní trubky

ATT-WS-LOCKINGMECHANISM

Materiál armatury

Maximální doba průtoku

Minimální tlak průtoku

Minimální doba průtoku

Typ směšování

Počet baterií

ano

0.07 l/s

0.07 l/s

Ne

24 hodin po posledním použití

10 Sekundy

Ne

ano

ano

electronically self-closing

ano

DN 15

G 1/2 B

TOP-NONCERAMIC

mosaz

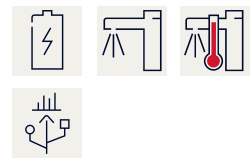
255 Sekundy

1 bar

1 Sekundy

s termostatem

1



|                           |                         |
|---------------------------|-------------------------|
| ATT-WS-PARAMETERIZATION   | REMOTECONTROL           |
| ATT-WS-POPUWASTESET       | Ne                      |
| Napájení                  | Baterie 6 V             |
| Spotřeba energie          | 1.5 Voltampér           |
| ATT-WS-POWTYPE            | BATTERY                 |
| Systém ochrany IP         | 59K                     |
| ATT-WS-ROSETTES           | ano                     |
| Bezpečnostní vypnutí      | ano                     |
| Zvuková izolace           | Ne                      |
| ATT-WS-SPOUT              | ROTATING-BOT            |
| Vzdálenost perlátoru      | 250 mm                  |
| Povrchová úprava armatury | chromovaný              |
| ATT-WS-SURTREATFIT        | POLISHED                |
| ATT-WS-TEMPERATURELIMIT   | ano                     |
| Termická dezinfekce       | MANUAL                  |
| ATT-WS-TRANSFORMER        | Ne                      |
| Typ baterií               | CR-P2                   |
| Způsob montáže            | montáž na stěnu         |
| Ovládání                  | senzor                  |
| Typ senzoru               | optoelektronický senzor |
| Typ baterie               | popíjí klepá            |
| ATT-WS-VOLFLOWRATE3       | 0.1 l/s                 |
| ATT-WS-WATCON             | SUNION                  |
| Barevné varianty          | NONE                    |
| Základní barva            | CHROME-GLOSSY           |

#### Volitelné příslušenství



**Obousměrné dálkové ovládání pro armatury F3 a F5**

**2030036654**  
ACEX9005



**Dvoutlačítkové dálkové ovládání pro armatury F3 a F5**

**2030036849**  
ACEX9004



**Těleso perlátoru**

**2000104778**  
ZTAPS0005



**Šroubení přípojky**

**2030041416**  
ACXX9001

#### Náhradní díly

## KWC

### F3E-Therm Elektronická termostatická nástěnnná baterie

Modell-Linie: F3E | F3ET1003

Umyvadlové armatury | Elektronické armatury



Krycí destičky

**2030003258**  
EAQLT0002



Lithiová baterie 6 V

**2000104846**  
EPRTR0008



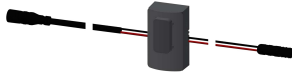
Kartuše s obtokovým elektromagnetickým ventilem

**2030045522**  
ACXX9002



Fólie

**2030053034**  
ASET2010



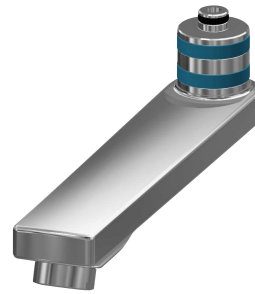
Snímač, ID 02/00001

**2030041449**  
ASET1001



Regulátor laminárního proudění

**2030012352**  
ETAPS0037



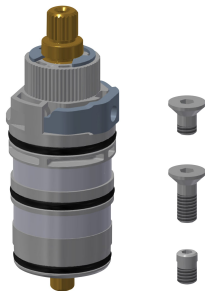
Otočný výtok, 160 mm

**2030032815**  
ASXX1002



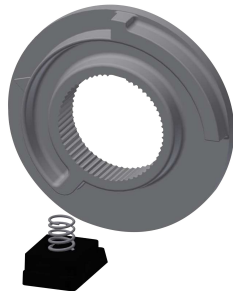
Montážní sada

**2030003401**  
EAQLT0009



Termočlánek

**2030003300**  
EAQLT0004



Teplotní doraz

**2030003296**  
EAQLT0003