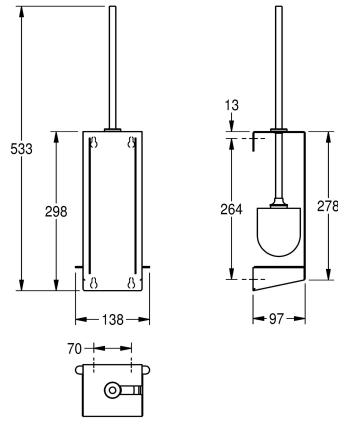


KWC EXOS. WC-Bürstenhalter

Modell-Linie: EXOS | EXOS687X
Accessories | WC-Bürstenhalter



KWC-Nr.

2030027995

Abmessungen 138 x 533 x 97 mm (B x H x T)

WC-Bürstenhalter für Aufputzmontage, Chromnickelstahl, Oberfläche seidenmatt mit InoxPlus Oberflächenveredelung zur Reduzierung von Fingerabdrücken und besseren Reinigungseigenschaft (easy to clean), Materialstärke 1,5 mm, nach vorne geschlossenes Gehäuse, Bürstenentnahme rechts,

Bürste mit Edelstahlgriff und schwarzem Nylonbürstenkopf, entnehmbare Kunststoffabtropfschale, inklusive Befestigungsmaterial.

Abmessungen 110 x 298 x 97 mm (B x H x T)

Technische Daten

Bürstenfarbe	schwarz
Material	Edelstahl
Materialtyp	1.4301 Chromnickelstahl V2A
Materialstärke	1,5 mm
Gesamttiefe	97 mm
Gesamthöhe	298 mm
Gesamtbreite	110 mm
Oberflächenbehandlung	seidenmatt
Oberflächenveredelung	InoxPlus (antifingerprint)
Bürstenart	CNS-Nylon
Art der Befestigung	geschraubt
Art der Montage	Wandmontage

Bürstenfarbe	schwarz
Material	Edelstahl
Materialtyp	1.4301 Chromnickelstahl V2A
Materialstärke	1,5 mm
Gesamttiefe	97 mm
Gesamthöhe	298 mm
Gesamtbreite	110 mm
Oberflächenbehandlung	seidenmatt
Oberflächenveredelung	InoxPlus (antifingerprint)
Bürstenart	CNS-Nylon
Art der Befestigung	geschraubt
Art der Montage	Wandmontage

**INOX
PLUS**