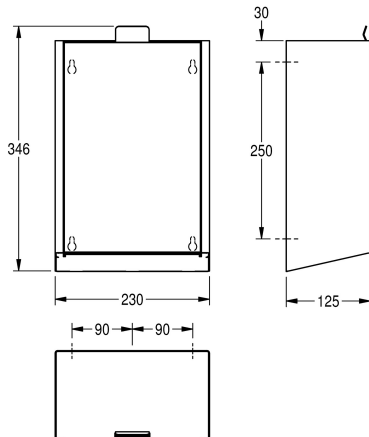
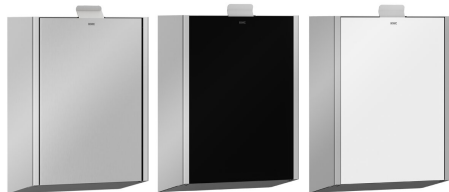


KWC EXOS.

Koš na hygienické potřeby k montáži na omítku

Modell-Linie: EXOS | EXOS611X

Doplňky | Odpadkové koše na hygienické potřeby



KWC-No.

2030028001

Čelní panel s povrchovou úpravou InoxPlus

2030030108

Čelní panel z černého tvrzeného bezpečnostního skla

2030030111

Čelní panel z bílého tvrzeného bezpečnostního skla

Barevné varianty

STAINLESSSTEEL

černý

bílá

Koš na hygienické potřeby k montáži na omítku, chromiklová ocel, povrch hedvábně matný, čelní panel a plášť s povrchovou úpravou InoxPlus k redukci otisků prstů a lepšími čistícími vlastnostmi (easy to clean), tloušťka materiálu 1,2 mm, objem cca 3,7 litru, vyklápěcí

samozavírací víko, integrovaná plastová nádoba k odebrání odpadu, včetně upevňovacího materiálu.

Rozměry 230 x 346 x 125 mm (š x v x h)

Technické údaje

Držák sáčku

Ne

Kapacita

3,7 Litr

Víko

ano

Uzamykatelný

NO-LOCK

Materiál

ušlechtilá ocel

Kód materiálu

1.4301

Tloušťka materiálu

1,2 mm

Celková hloubka

125 mm

Celková výška

346 mm

Celková šířka

230 mm

Povrchová úprava

INOXPLUS

Způsob uchycení

závit

Způsob montáže

montáž na stěnu

Barevné varianty

STAINLESSSTEEL

Základní barva

STAINLESSSTEEL

**INOX
PLUS**

Volitelné příslušenství

KWC EXOS.

Koš na hygienické potřeby k montáži na omítku

Modell-Linie: EXOS | EXOS611X

Doplňky | Odpadkové koše na hygienické potřeby



**Čelní panel z černého tvrzeného
bezpečnostního skla**

2030034650
ZEXOS611B



**Vyměnitelné čelní panely pro koš na
hygienické potřeby EXOS.**

2030034707
ZEXOS611W