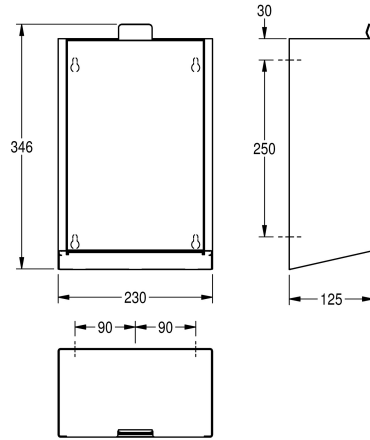
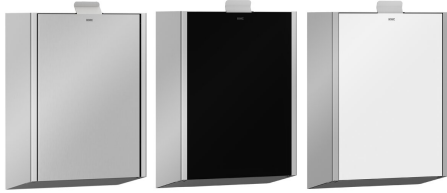


## KWC EXOS. Hygieneabfallbehälter für Aufputzmontage

Modell-Linie: EXOS | EXOS611X  
Accessories | Hygieneabfallbehälter



### KWC-Nr.

**2030028001**

Front mit InoxPlus-Oberflächenveredelung

**2030030108**

Korpus InoxPlus beschichtet, Front schwarzes ESG-Glas

**2030030111**

Korpus InoxPlus beschichtet, Front weißes ESG-Glas

### Akzentfarbe

Edelstahl

schwarz

weiss

Hygieneabfallbehälter für Aufputzmontage, Chromnickelstahl, Oberfläche seidenmatt mit InoxPlus Oberflächenveredelung zur Reduzierung von Fingerabdrücken und besseren Reinigungseigenschaft (easy to clean), Materialstärke 1,2 mm, Fassungsvermögen zirka 3,7 Liter, aufklappbare selbstschließende

Front, integrierter Kunststoffbehälter zur Entnahme der Abfälle, inklusive Befestigungsmaterial.

Abmessungen 230 x 346 x 125 mm (B x H x T)

### Technische Daten

Sackhalterung

nein

Füllvolumen

3,7 Liter

Klappe

ja

Schloss

kein Schloss

Material

Edelstahl

Materialtyp

1.4301 Chromnickelstahl V2A

Materialstärke

1,2 mm

Gesamttiefe

125 mm

Gesamthöhe

346 mm

Gesamtbreite

230 mm

Oberflächenveredelung

InoxPlus (antifingerprint)

Art der Befestigung

geschraubt

Art der Montage

Wandmontage

Akzentfarbe

Edelstahl

Grundfarbe

Edelstahl

IgPosNumber

63FF15A

**INOX  
PLUS**

### Optionales Zubehör

## KWC EXOS.

Hygieneabfallbehälter für Aufputzmontage

Modell-Linie: EXOS | EXOS611X  
Accessories | Hygieneabfallbehälter



**EXOS. Front mit schwarzem ESG-Glas**

---

**2030034650**  
ZEXOS611B

---



**EXOS. Front mit weißem ESG-Glas**

---

**2030034707**  
ZEXOS611W

---