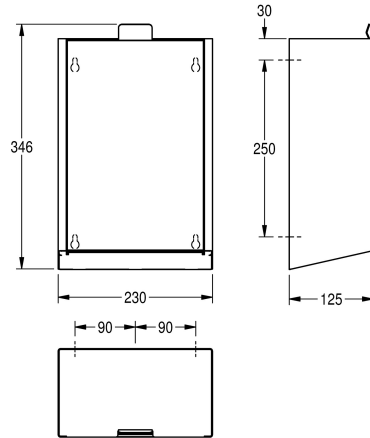
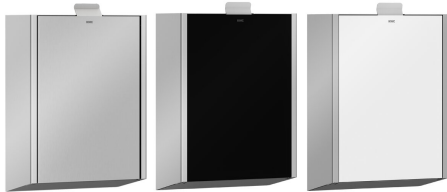


KWC EXOS. Avfallsbehållare för hygienartiklar

Modell-Linie: EXOS | EXOS611X
Sanitetsutrustning | Sanitetsbehållare



KWC-No.

2030028001
Front with InoxPlus surface refinement

2030030108
InoxPlus-coated main housing, black toughened safety glass front panel

2030030111
InoxPlus-coated main housing, white toughened safety glass front panel

Accentfärg

STAINLESSSTEEL

Svart

Vit

Avfallsbehållare för hygienartiklar för utanpåliggande montage, kromnickelstål, sidenmatt med InoxPlus ytbehandling för reducering av fingeravtryck och bättre rengöringsegenskaper (easy to clean),

materialtjocklek 1.2 mm, volym ca. 3.7 liter, uppfällbar självstängande front, integrerad plastbehållare för tömning av anfallat, inklusive fästningsmaterial.

Technical Data

Pås klämma
Fyllnads volym
Lock
Lås
Material
Materialkod
Material tjocklek
Övergripande djup
Total höjd
Total bredd
Ytbehandling
Typ av fixering
Typ av montering
Accentfärg
Basfärg

Nej
3.7 Liter
Ja
NO-LOCK
Rostfritt stål
1.4301
1.2 mm
125 mm
346 mm
230 mm
INOXPLUS
Skruv
Väggmontering
STAINLESSSTEEL
STAINLESSSTEEL

INOX PLUS

Extratillbehör

KWC EXOS.

Avfallsbehållare för hygienartiklar

Modell-Linie: **EXOS | EXOS611X**
Sanitetsutrustning | Sanitetsbehållare



Utbytbar frontpanel

2030034650
ZEXOS611B

EXOS. Utbytbar frontpanel av rostfritt stål

2030034707
ZEXOS611W
