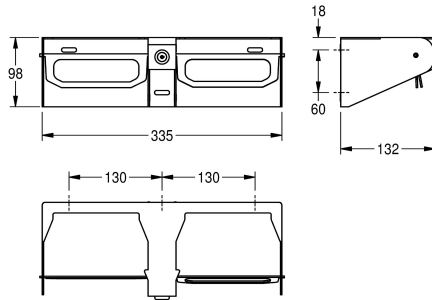
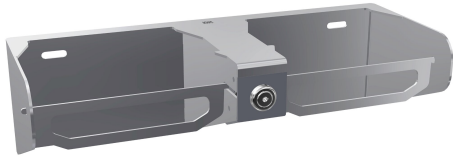


## KWC WC-Doppelrollenhalter

Modell-Linie: ACCESSOIRES | CHR676N  
Accessories | WC-Rollenhalter



### KWC-Nr.

**2030028851**

WC-Doppelrollenhalter für Aufputzmontage, Chromnickelstahl, Oberfläche seidenmatt, Materialstärke 2,0 mm, Zylinderschloss mit KWC Einheitsschlüssel, mit diebstahlsicheren Metallspindeln für zwei Rollen bis maximal 140 mm Durchmesser, kontrollierte

Papierabgabe durch Spindelstopp, inklusive Befestigungsmaterial.

Abmessungen 335 x 98 x 132 mm (B x H x T)

### Technische Daten

Maximale Tiefe/Durchmesser Verbrauchsmaterial	140 mm
Maximale Breite Verbrauchsmaterial	140 mm
Füllmenge	2
Füllmenge Me	Rollen
Schloss	Zylinderschloss
Material	Edelstahl
Materialtyp	1.4301 Chromnickelstahl V2A
Materialstärke	2 mm
Gesamttiefe	132 mm
Gesamthöhe	98 mm
Gesamtbreite	335 mm
Spindel	ja
Oberflächenbehandlung	seidenmatt
Art der Befestigung	geschraubt
Art der Montage	Wandmontage
teamNumber	572302
sanitasTroeschNumber	4621 164