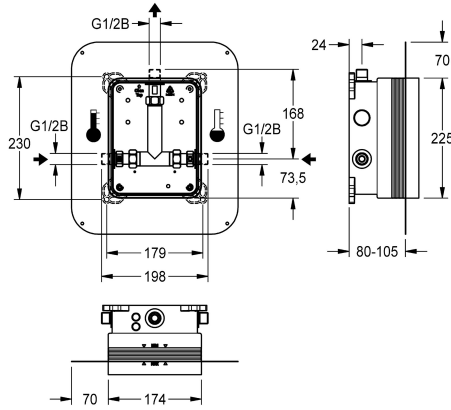
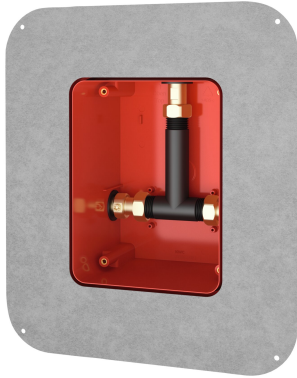


## KWC R5 Boîte système

Modell-Linie: F5 | F5BX2001

Douches | Gros-oeuvre pour robinet de douche



### KWC-No.

**2030028990**

Boîtier système de KWC pour ligne de robinetterie encastrée F5

Kit d'installation basique R5 avec bride adhésive coulissante pour le montage mural des kits de montage final DN 15 avec mécanisme mélangeur, pour douches. Pour le raccordement à l'eau chaude et froide. Boîte système KWC en plastique, 174 x 225 mm, avec vis d'assemblage, coque de protection, pièce de purge pour le rinçage et contrôle d'étanchéité. Bride adhésive réglable en continu avec

flexible, joint d'étanchéité de 70 mm de large. Joint d'étanchéité en élastomère thermoplastique imperméable, à élasticité permanente, résistant aux substances alcalines et obturant les fissures avec du polypropylène non-tissé. Convient pour les raccords avec les joints composites dans la construction sèche et humide.

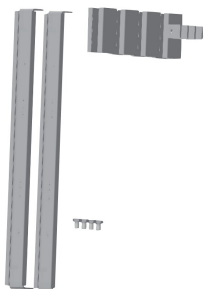
### Données techniques

Application
Sans barrières
ATT-WS-BUILTINMODEL
Diamètre intérieur
Matière
Épaisseur de paroi minimum
Type de mélangeur
Taille de l'évacuation
Position de la connexion électrique
Type
Type de montage
teamNumber
sanitasTroeschNumber

Robinetterie de douche
Non
BUILT-IN
DN 15
Synthétique
80 mm
Avec thermostatique / mitigeur
G 1/2 B
Sommet
Pour intégrer avec la boîte et une colerette adhésive
Installation encastrée avec boîte
811365
6725 592



### Accessoires en option





**KWC R5**  
Boîte système

**Modell-Linie: F5 | F5BX2001**

Douches | Gros-oeuvre pour robinet de douche

**Traverse AQUAFIX**

---

**2000106019**

ZCMPX006

---