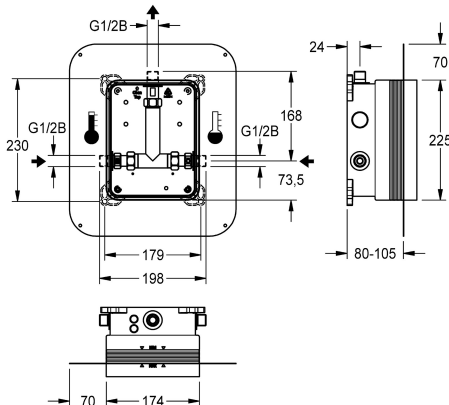
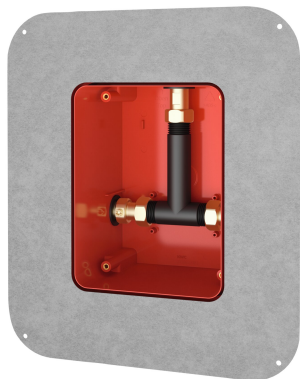


KWC R5

Puszka systemowa do podtynkowych baterii z mieszaczem

Modell-Linie: F5 | F5BX2001

Armatura natryskowa | Zestawy podtynkowe do natrysków



KWC-No.

2030028990

Puszka systemowa KWC do baterii podtynkowych F5

R5 Puszka systemowa z przyklejonym kołnierzem przesuwnym do podtynkowej zabudowy mechanizmów podstawowych armatur natryskowych DN 15 z mieszaczem. Do podłączenia do ciepłej i zimnej wody. Puszka systemowa KWC z tworzywa sztucznego, 174 x 225 mm, z zamykanymi złączami przyłączeniowymi, osłoną ochronną na czas budowy i elementem do płukania instalacji oraz przeprowadzenia próby szczelności. Regulowany bezstopniowo

przyklejany kołnierz przesuwny z elastycznym, dopasowanym kształtem uszczelnieniem o szerokości 70 mm. Uszczelnienie z wodoszczelnego, trwale elastycznego, odpornego na działanie zasad termoplastycznego elastomeru o zdolności pokrywania rys, z włókniną polipropylenową do podłączenia do izolacji cienkowarstwowej w zabudowie suchej i mokrej.

Dane techniczne

Zastosowanie

Bez barier

ATT-WS-BUILTINMODEL

Średnica nominalna

Materiał

Minimalna grubość ściany

Sposób mieszania

Średnica odpływu

Umiejscowienie zasilania w energię elektryczną

Rodzaj

Rodzaj montażu

Natryski

Nie

BUILT-IN

DN 15

Tworzywo sztuczne

80 mm

Z termostatem / mieszaczem

G 1/2 B

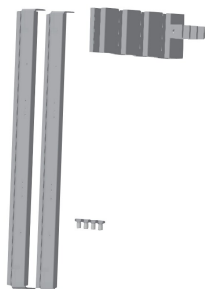
Z góry

Do zabudowy w puszcze montażowej z kołnierzem

Instalacja podtynkowa w puszcze montażowej



Akcesoria opcjonalne





KWC R5

Puszka systemowa do podtynkowych baterii z mieszaczem

Modell-Linie: F5 | F5BX2001

Armatura natryskowa | Zestawy podtynkowe do natrysków

AQUAFIX Trawersa

2000106019

ZCMPX006
