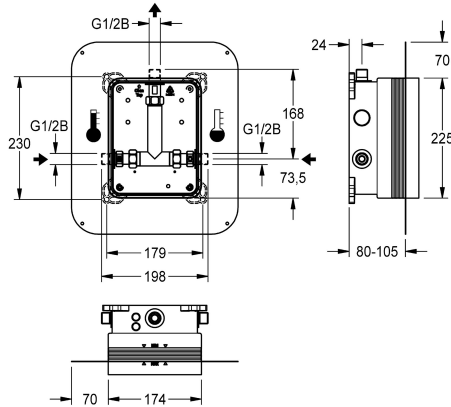
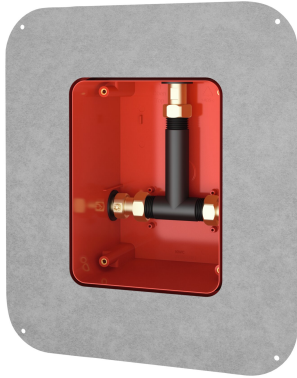


## KWC R5 System box for in-wall mixer

Modell-Linie: F5 | F5BX2001  
Duschar | Grundläggande installationsatser för duschar



### KWC-No.

**2030028990**

R5 System box for in-wall mixer

R5 halvfabrikatsats med glidande adhesiv fläns för dold montering av färdiga satser DN 15 med blandarenhet, för duschanläggningar. För anslutning till varm- och kallvatten. KWC-systembox av plast, 174 x 225 mm, med låsbara, skruvbara anslutningar, halvfabrikatskydd, sköljmunstycke för sköljning och täthetskontroll. Steglös, justerbar, glidande adhesiv fläns med

formslutande, flexibel 70 mm bred tätningsmanschett. Tätningsmanschett av vattentät, konstant elastisk, alkalibeständig och spricköverbyggande termoplastisk elastomer med polypropylenfilt för anslutning till väggötningar i torra och våta konstruktioner.

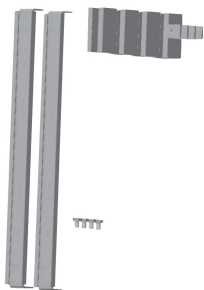
### Technical Data

användning
Barriär avgift
ATT-WS-BUILTINMODEL
Nominell diameter
Material
Minsta godstjocklek
Typ av blandning
Utloppets storlek
Kraftanslutning
Typ
Typ av montering

duschar
Nej
BUILT-IN
DN 15
Syntetisk
80 mm
Med termostat / blandning
G 1/2 B
Topp
För inbyggnad med låda och anslutningsfläns
Dold väggmontage med låda



### Extratillbehör





**KWC R5**  
System box for in-wall mixer

**Modell-Linie: F5 | F5BX2001**  
Duschar | Grundläggande installationsatser för duschar

**AQUAFIX Traverse**

---

**2000106019**  
ZCMPX006

---