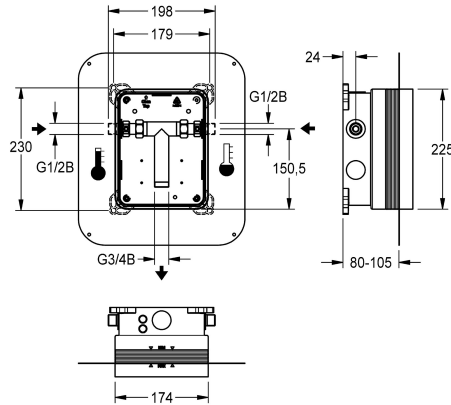


KWC R5 Caja de sistema

Modell-Linie: F5 | F5BX1001

Griferías de lavabo | Kit básico de instalación para grifos



KWC-No.

2030028992

Caja de sistema para grifos empotrados F5

R5 Kit de montaje con brida adhesiva corrediza para montaje empotrado en pared de juegos de instalación premontados DN 15 con dispositivo mezclador, para instalaciones de lavabo. Para la conexión al agua caliente y fría. Caja de sistema de KWC en plástico, 174 x 225 mm, con tubos de conexión bloqueables, protección para obra, pieza de enjuague para enjuague y prueba

de estanqueidad. Brida adhesiva corrediza ajustable de forma continua, con collar de sellado flexible de 70 mm de ancho. Collar de sellado de elastómero termoplástico, de elasticidad permanente, resistente al agua, a productos alcalinos y al desgaste; con fieltro de polipropileno para conexión a juntas de unión en montaje seco y húmedo.

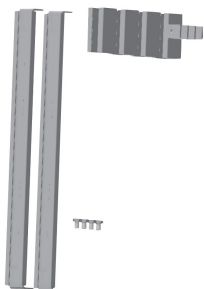
Datos técnicos

Aplicación
Sin barreras
ATT-WS-BUILTINMODEL
Diámetro de entrada
Material
Mínimo espesor pared
Mezcla
Conexión de energía
Tipo
Tipo de montaje

Washing
No
BUILT-IN
DN 15
Sintético
80 mm
Con termostato / batidora
Desde la parte superior
Para la construcción en caja y con brida adhesiva
En la pared con la caja de instalación



Accesorios opcionales



Travesaño AQUAFIX

2000106019



KWC R5
Caja de sistema

Modell-Linie: F5 | F5BX1001
Griferías de lavabo | Kit básico de instalación para grifos

ZCMPX006
