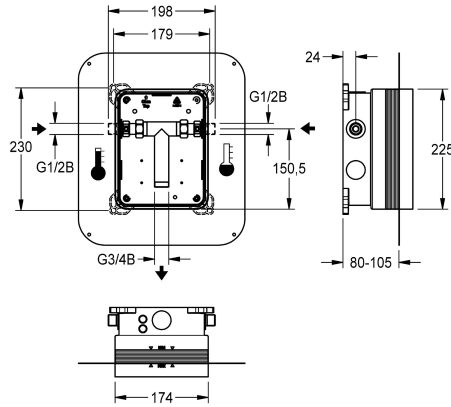


KWC R5 Boîte système

Modell-Linie: F5 | F5BX1001

Robinetteries | Set d'encastrement pour robinets



KWC-No.

2030028992

Boîtier système pour ligne de robinetterie encastrée F5

Kit d'installation basique R5 avec bride adhésive coulissante pour le montage mural des kits de montage final DN 15 avec mécanisme mélangeur, pour douches. Pour le raccordement à l'eau chaude et froide. Boîte système KWC en plastique, 174 x 225 mm, avec vis d'assemblage, coque de protection, pièce de purge pour le rinçage et contrôle d'étanchéité. Bride adhésive réglage en continu avec

flexible, joint d'étanchéité de 70 mm de large. Joint d'étanchéité en élastomère thermoplastique imperméable, à élasticité permanente, résistant aux substances alcalines et obturant les fissures avec du polypropylène non-tissé. Convient pour les raccords avec les joints composites dans la construction sèche et humide.

Données techniques

Application

Sans barrières

ATT-WS-BUILTINMODEL

Diamètre intérieur

Matière

Épaisseur de paroi minimum

Type de mélangeur

Position de la connexion électrique

Type

Type de montage

teamNumber

sanitasTroeschNumber

WASHING

Non

BUILT-IN

DN 15

Synthétique

80 mm

Avec thermostatique / mitigeur

Sommet

Pour intégrer avec la boîte et une colerette adhésive

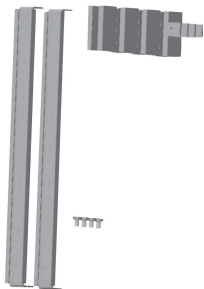
Installation encastrée avec boîte

811325

6725 594



Accessoires en option





KWC R5
Boîte système

Modell-Linie: F5 | F5BX1001
Robinetteries | Set d'encastrement pour robinets

Traverse AQUAFIX

2000106019
ZCMPX006
