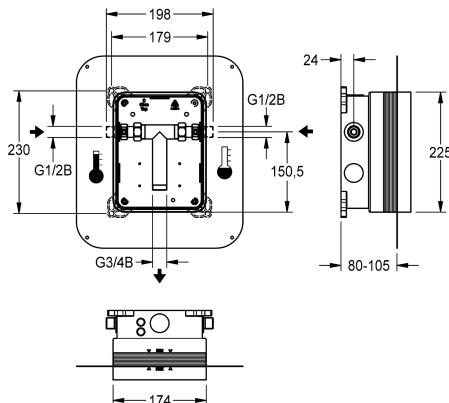


## KWC R5

### Puszka systemowa do baterii podtynkowych

Modell-Linie: F5 | F5BX1001

Armatura umywalkowa | Zestawy podtynkowe do armatury umywalkowej



#### KWC-No.

**2030028992**

R5 Puszka systemowa do baterii podtynkowych

R5 Puszka systemowa z przyklejonym kołnierzem przesuwnym do podtynkowej zabudowy mechanizmów podstawowych armatur umywalkowych DN 15 z mieszaczem. Do podłączenia do ciepłej i zimnej wody. Puszka systemowa KWC z tworzywa sztucznego, 174 x 225 mm, z zamykanymi złączami przyłączeniowymi, osłoną ochronną na czas budowy i elementem do płukania instalacji oraz przeprowadzenia próby szczelności. Regulowany bezstopniowo

przyklejany kołnierz przesuwny z elastycznym, dopasowanym kształtem uszczelnieniem o szerokości 70 mm. Uszczelnienie z wodoszczelnego, trwale elastycznego, odpornego na działanie zasad termoplastycznego elastomeru o zdolności pokrywania rys, z włókniną polipropylenową do podłączenia do izolacji cienkowarstwowej w zabudowie suchej i mokrej.

#### Dane techniczne

Zastosowanie

Bez barier

ATT-WS-BUILTINMODEL

Średnica nominalna

Materiał

Minimalna grubość ściany

Sposób mieszania

Umiejscowienie zasilania w energię elektryczną

Rodzaj

Rodzaj montażu

WASHING

Nie

BUILT-IN

DN 15

Tworzywo sztuczne

80 mm

Z termostatem / mieszaczem

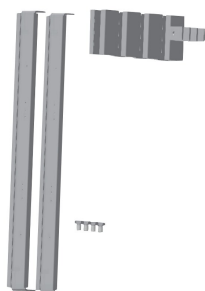
Z góry

Do zabudowy w puszcze montażowej z kołnierzem

Instalacja podtynkowa w puszcze montażowej



#### Akcesoria opcjonalne



#### AQUAFIX Trawersa



**KWC R5**

Puszka systemowa do baterii podtynkowych

**Modell-Linie: F5 | F5BX1001**

Armatura umywalkowa | Zestawy podtynkowe do armatury umywalkowej

**2000106019**

ZCMPX006

---