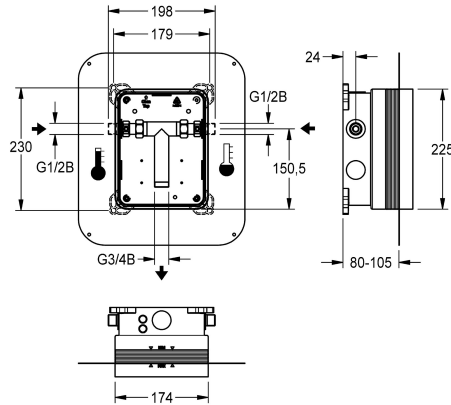


KWC R5 Halvfabrikatssats

Modell-Linie: F5 | F5BX1001

Kranar | Grundläggande installationsset för kran



KWC-No.

2030028992

R5 system box for in-wall mixers

R5 halvfabrikatssats med glidande adhesiv fläns för dold montering av färdiga satsar DN 15 med blandarenhet, för tvättanläggningar. För anslutning till varm- och kallvatten. KWC-systembox av plast, 174 x 225 mm, med låsbara, skruvbara anslutningar, halvfabrikatskydd, sköljmunstycke för sköljning och täthetskontroll. Steglös, justerbar, glidande adhesiv fläns med

formslutande, flexibel 70 mm bred tätningsmanschett. Tätningsmanschett av vattentät, konstant elastisk, alkalibeständig och spricköverbyggande termoplastisk elastomer med polypropylenfilt för anslutning till vägg tätningar i torra och våta konstruktioner.

Technical Data

användning

Barriär avgift

ATT-WS-BUILTINMODEL

Nominell diameter

Material

Minsta godstjocklek

Typ av blandning

Kraftanslutning

Typ

Typ av montering

WASHING

Nej

BUILT-IN

DN 15

Syntetisk

80 mm

Med termostat / blandning

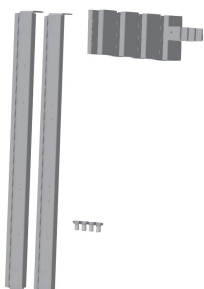
Topp

För inbyggnad med låda och anslutningsfläns

Dold väggmontage med låda



Extratillbehör



AQUAFIX Traverse

2000106019



KWC R5
Halvfabrikatssats

Modell-Linie: F5 | F5BX1001
Kranar | Grundläggande installationsatser för kran

ZCMPX006
