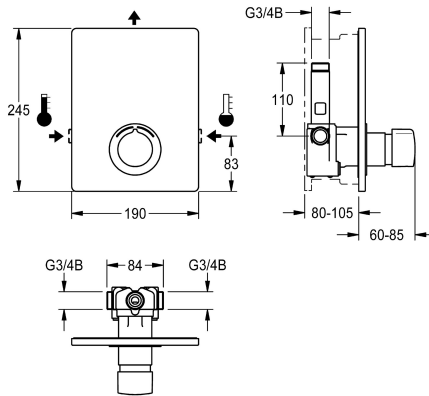


KWC

F5S-Mix Miscelatore da incasso temporizzato

Modell-Linie: F5S | F5SM2004

Rubinerterie per doccia | Rubinetterie temporizzate per doccia



KWC-No.

2030029012

2030036693

Con svuotamento automatico del tubo colonna doccia

Miscelatore temporizzato monocomando F5S-Mix DN 15, utilizzato come kit di installazione completo nei Kit incasso per docce. Cartuccia di miscelazione temporizzata FRAMIC, a comando idraulico, a bassa manutenzione ed esente da stagnazione, con tecnologia a dischi ceramici, funzionamento indipendente dalla pressione di esercizio grazie alla sua modalità costruttiva priva di

Tubazione drenaggio doccia

No

Si

contatto con l'acqua. Durata di flusso regolabile in continuo. Con blocco temperatura regolabile. Costruzione interamente metallica, finitura cromata. Telaio di sostegno inclusa guarnizione profilata, piastra di copertura in acciaio inox 190 x 245 mm, con fissaggio a vite nascosto, rosetta in plastica cromata, valvola antiritorno e filtri. Regolazione in profondità 25 mm.

Dati tecnici

Raccordi supplementari

ATT-WS-BACKFLOWPREVENTER

ATT-WS-BUILTINMODEL

Calcolo volume d'erogazione dell'acqua fredda

Calcolo volume d'erogazione dell'acqua calda

Circolazione

ATT-WS-COMPA30000

Connessione alla gettoniera

ATT-WS-COVERHEIGHT

ATT-WS-COVERWIDTH

con filtro

Tempo di flussaggio regolabile

Principio di funzionamento

ATT-WS-HANDSHOWER

ATT-WS-HYGIENE-FLUSH

Diametro mandata

Dimensione mandata

ATT-WS-LOCKINGMECHANISM

Materiale della copertura

Materiale connessioni

Tempo massimo di flusso

Pressione portata minima

No

Si

FINISHING

0.15 l/s

0.15 l/s

No

No

Non possibile

245 mm

190 mm

Si

Si

Temporizzato idraulico

No

No

DN 15

G 3/4 B

TOP-CERAMIC

Acciaio inox

Ottone

35 Seconds

0.5 bar



KWC

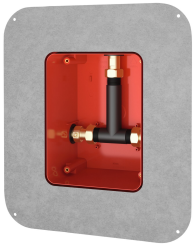
F5S-Mix Miscelatore da incasso temporizzato

Modell-Linie: F5S | F5SM2004

Rubinerterie per doccia | Rubinerterie temporizzate per doccia

Durata minima erogazione	5 Seconds
Tipologia della miscelazione	Si
ATT-WS-ROSETTES	Si
Interruzione di sicurezza	No
Tubazione dreaanaggio doccia	No
Isolamento sonoro	No
Finitura della superficie esterna	Finitura satinata
Finitura della superficie	Cromato
ATT-WS-SURTREATFIT	POLISHED
ATT-WS-TEMPERATURELIMIT	Si
Disinfezione termica	No
ATT-WS-TRANSFORMER	No
Tipo di montaggio	Installazione a parete con kit incasso
Funzionamento	Comando manuale
Tipologia doccia	Impianto a parete
ATT-WS-VOLFLOWRATE3	0.2 l/s
ATT-WS-WATCON	THREAD
Posizione della connessione idrica	Dal lato
Colore accento	CHROME-GLOSSY
Colore di base	Acciaio inox

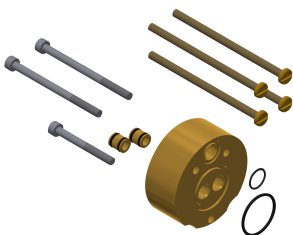
Accessori necessari



System-Box R5

2030028990
F5BX2001

Accessori opzionali



KWC

F5S-Mix Miscelatore da incasso temporizzato

Modell-Linie: F5S | F5SM2004

Rubinerie per doccia | Rubinetterie temporizzate per doccia

Set di prolunga per F5S-Mix

2030044781

ACSM2001

Pezzi di ricambio



Cappo cromato

2030053006

ASSX9004



Cappuccio a pressione della manopola

2030050753

ASSM9004



Blocco temperatura

2030046188

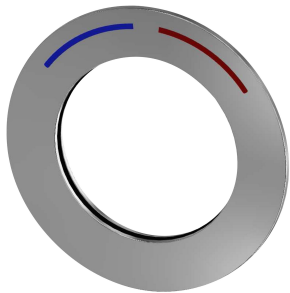
ASSM1002



Anello di sicurezza

2030048357

ASSX9003



Rosetta

2030045510

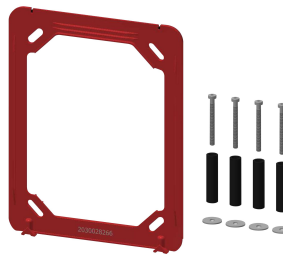
ASXM2003



Cartuccia di miscelazione temporizzata FRAMIC

2030046185

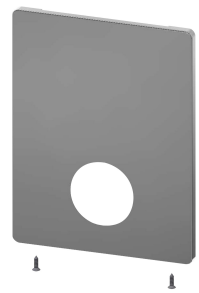
ASSM9001



Telaio di sostegno

2030045472

ASXX9004



Placca di copertura in acciaio inox

2030045475

ASXM2001



CHROMOL



KWC

F5S-Mix Miscelatore da incasso temporizzato

Modell-Linie: F5S | F5SM2004

Rubinerie per doccia | Rubinerie temporizzate per doccia

**Kit per la manutenzione dell'acciaio
inox**

2000109019
ZW SPL0024

2000105091
ZW SPL0023