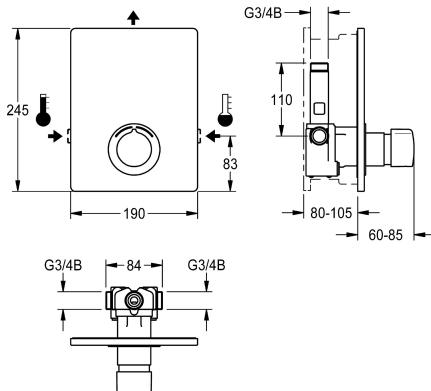


## KWC

### F5S-Mix Samozamykająca bateria podtynkowa z mieszaczem

Modell-Linie: F5S | F5SM2004

Armatura natryskowa | Armatura natryskowa



#### KWC-No.

2030029012

2030036693

Z automatycznym opróżnianiem rury natryskowej

#### Rura spustowa prysznic

Nie

Tak

F5S-Mix Natryskowa samozamykająca bateria z mieszaczem DN 15 do podtynkowego montażu w puszcze systemowej. Samozamykający kartusz ceramiczny FRAMIC, sterowany hydraulicznie, łatwy w serwisowaniu, eliminujący ryzyko stagnacji wody, funkcjonowanie niezależne od ciśnienia roboczego dzięki konstrukcji zapewniającej oddzielenie mediów. Czas wypływu regulowany bezstopniowo. Z regulowanym ogranicznikiem

temperatury zabezpieczonym przed przekręceniem. Do podłączenia do ciepłej i zimnej wody. Całość wykonana z metalu, elementy widoczne z powłoką chromowaną na wysoki połysk. Ramka z uszczelką profilowaną, panel przedni ze stali szlachetnej 190 x 245 mm z zakrytym mocowaniem na śruby, chromowana rozeta z tworzywa sztucznego, zawory zwrotne i siłka. Regulacja głębokości 25 mm.

#### Dane techniczne

Dodatkowe połączenia

ATT-WS-BACKFLOWPREVENTER

ATT-WS-BUILTINMODEL

Normatywny wypływ zimnej wody

Normatywny wypływ ciepłej wody

Cyrkulacja

ATT-WS-COMPA30000

Połączenie z dozownikiem odpłatnego udostępniania wody

ATT-WS-COVERHEIGHT

ATT-WS-COVERWIDTH

z filtrem

Czas przepływu możliwy do ustawienia

Zasada funkcjonowania

ATT-WS-HANDSHOWER

Płukanie higieniczne

Średnica nominalna

Średnica dopływu

ATT-WS-LOCKINGMECHANISM

Materiał obudowy

Materiał złączki

Maksymalny czas przepływu

Wymagane ciśnienie robocze

Nie

Tak

FINISHING

0.15 l/s

0.15 l/s

Nie

Nie

Nie

Nie

245 mm

190 mm

Tak

Tak

Samozamykający hydraulicznie

Nie

Nie

DN 15

G 3/4 B

TOP-CERAMIC

Stal szlachetna

Mosiądz

35 Sekundy

0.5 bar



## KWC

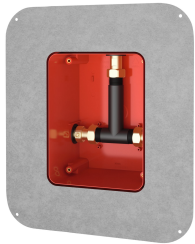
### F5S-Mix Samozamykająca bateria podtynkowa z mieszaczem

Modell-Linie: F5S | F5SM2004

Armatura natryskowa | Armatura natryskowa

Minimalny czas przepływu	5 Sekundy
Sposób mieszania	Tak
ATT-WS-ROSETTES	Tak
Wyłączenie awaryjne	Nie
Rura spustowa prysznicza	Nie
Izolacja akustyczna	Nie
Wykończenie powierzchni obudowy	Matowe
Wykończenie powierzchni	Chromowany
ATT-WS-SURTREATFIT	POLISHED
ATT-WS-TEMPERATURELIMIT	Tak
Dezynfekcja termiczna	Nie
ATT-WS-TRANSFORMER	Nie
Rodzaj montażu	Instalacja podtynkowa w puszcze montażowej
Rodzaj obsługi	Obsługa ręczna
Rodzaje natrysków	Złącze podtynkowe
ATT-WS-VOLFLOWRATE3	0.2 l/s
ATT-WS-WATCON	THREAD
Umieszczenie zasilania w wodę	Z boku
Akcent kolorystyczny	CHROME-GLOSSY
Kolor podstawowy	STAINLESSSTEEL

#### Niezbędne akcesoria



#### R5 Puszka systemowa do podtynkowych baterii z mieszaczem

**2030028990**  
F5BX2001

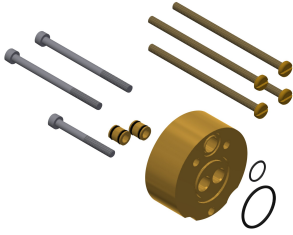
#### Akcesoria opcjonalne

## KWC

F5S-Mix Samozamykająca bateria podtynkowa z mieszaczem

Modell-Linie: F5S | F5SM2004

Armatura natryskowa | Armatura natryskowa



### Zestaw przedłużający do F5S-Mix

**2030044781**  
ACSM2001

### Części zamienne



#### Zatyczka chromowana

**2030053006**  
ASSX9004



#### Pokrętło

**2030050753**  
ASSM9004



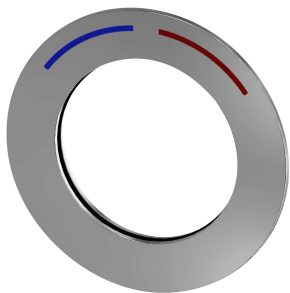
#### Ogranicznik temperatury

**2030046188**  
ASSM1002



#### Pierścień zabezpieczający

**2030048357**  
ASSX9003



#### Rozeta

**2030045510**  
ASXM2003



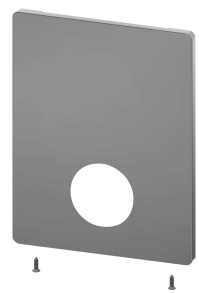
#### FRAMIC kartusz samozamykający

**2030046185**  
ASSM9001



#### Rama montażowa

**2030045472**  
ASXX9004



#### Panel ze stali szlachetnej

**2030045475**  
ASXM2001

## KWC

F5S-Mix Samozamykająca bateria podtynkowa z mieszaczem

Modell-Linie: F5S | F5SM2004

Armatura natryskowa | Armatura natryskowa



**Zestaw pielęgnacyjny do stali szlachetnej**

---

**2000109019**  
ZW SPL0024

---

**Środek do czyszczenia i pielęgnacji produktów ze stali szlachetnej CHROMOL**

---

**2000105091**  
ZW SPL0023

---