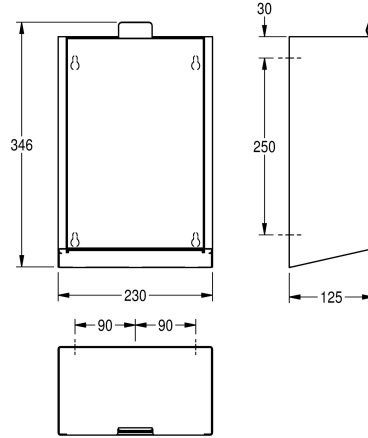


KWC EXOS. Avfallsbehållare för hygienartiklar

Modell-Linie: EXOS | EXOS611W
Sanitetsutrustning | Sanitetsbehållare



KWC-No.

2030028001

Front with InoxPlus surface refinement

2030030108

InoxPlus-coated main housing, black toughened safety glass front panel

2030030111

InoxPlus-coated main housing, white toughened safety glass front panel

Accentfärg

STAINLESSSTEEL

Svart

Vit

Avfallsbehållare för hygienartiklar för utanpåliggande montage, kromnickelstål, sidenmatt yta, front av vitt härdat glas, hölje med InoxPlus ytbehandling för reduktion av fingeravtryck och bättre rengöringsegenskaper (easy to clean), materialtjocklek 1.2 mm,

volym ca. 3.7 liter, uppfällbar självstängande front, integrerad plastbehållare för tömning av anfallat, inklusive fastsättningsmaterial.

Technical Data

Pås klämma

Nej

Fyllnds volym

3.7 Liter

Lock

Ja

Lås

NO-LOCK

Material

Rostfritt stål

Materialkod

1.4301

Material tjocklek

1.2 mm

Övergripande djup

125 mm

Total höjd

346 mm

Total bredd

230 mm

Ytbehandling

INOXPLUS

Typ av fixering

Skruv

Typ av montering

Väggmontering

Accentfärg

Vit

Basfärg

STAINLESSSTEEL

Extratillbehör

KWC EXOS.

Avfallsbehållare för hygienartiklar

Modell-Linie: EXOS | EXOS611W

Sanitetsutrustning | Sanitetsbehållare



EXOS. Utbytbar frontpanel

2030034649
ZEXOS611

Utbytbar frontpanel

2030034650
ZEXOS611B
