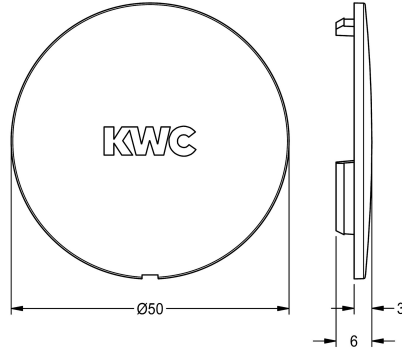


## KWC Abdeckplättchen

Modell-Linie: SPARE-PARTS-GENER. | ESHOW0059  
Zubehör und Funktionsteile | Zubehör und Funktionsteile



### KWC-Nr.

**2030031443**

Abdeckplättchen für Temperaturwahlgriff mit Steg, mit Logo

### Technische Daten

Füllmenge	1
Mengeneinheit	Stück
teamNumber	0
sanitasTroeschNumber	6966