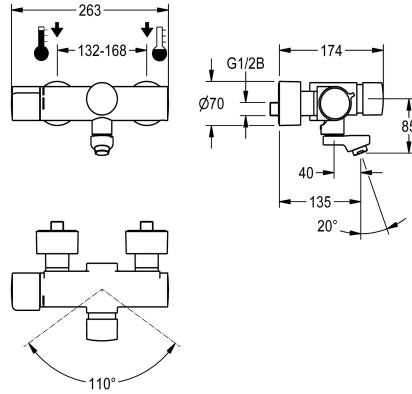


KWC F5S-Therm Selbstschluss - Thermostat-Wandbatterie

Modell-Linie: F5S | F5ST1001
Wascharmaturen | Selbstschluss-Armaturen



KWC-Nr.

2030032963
Ausladung 195 mm

2030032959
Ausladung 135 mm

2030032967
Ausladung 255 mm

Ausladung des Auslaufs

195 mm

135 mm

255 mm

F5S-Therm Selbstschluss-Thermostat-Wandbatterie DN 15 zur Aufputzmontage mit arretierbarem Schwenkauslauf, für Waschanlagen. Hydraulisch gesteuert, zum Anschluss an Warm- und Kaltwasser. Mit Vorrichtung für optionale Hygieneeinheit zur Durchführung einer automatischen Hygienespülung und Speicherung von Statistikdaten. FRAMIC Selbstschlusskartusche, hydraulisch gesteuert, wartungsam und stagnationsfrei, mit Keramikscheibentechnik, selbsttätig schließend, fließdruckunabhängig durch mediengetrennte Bauart. Fließzeit

stufenlos einstellbar. Thermostat mit Metallgriff mit einstellbarem und verdrehsicherem Temperaturschlag, mit Möglichkeit zur Durchführung einer manuellen thermischen Desinfektion. Verbrüfungssicheres Safe-Touch-Gehäuse, Ganzmetallausführung, Messing poliert verchromt. Laminarstrahlregler mit integriertem Durchflussmengenregler 6,0 l/min. Mit verstellbaren und absperrbaren Anschlüssen mit Rückflussverhinderern und Sieben, vollständig abgedeckt durch tiefenverstellbare Schraubrosetten. Ausladung 135 mm.

Technische Daten

mit Rückflussverhinderer
Berechnungsdurchfluss Trinkwasser
Berechnungsdurchfluss Warmwasser
A3000 open-kompatibel
Drucklos
mit Filter
Einstellbare Fließzeit
Funktionsprinzip
Hygienespülung
Nennweite
Anschlussgröße
Schließmechanismus
Material Armatur
Maximale Fließzeit
Mindestfließdruck
Minimale Fließzeit
Art der Mischung
Zugstangen-Ablaufgamitur
mit Rosetten/Abdeckplatte
Sicherheitsabschaltung

ja
0,07 l/s
0,07 l/s
nein
nein
ja
ja
hydraulisch selbstschließend
vorbereitet
DN 15
G 1/2 B
Oberteil keramisch
Messing
35 Sekunden
1 bar
5 Sekunden
mit Thermostat
nein
ja
nein

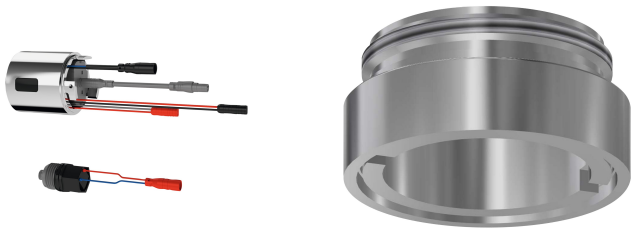


KWC F5S-Therm Selbstschluss - Thermostat-Wandbatterie

Modell-Linie: **F5S | F5ST1001**
Wascharmaturen | Selbstschluss-Armaturen

Schallschutz	nein
Auslauf	schwenkbar, unten
Ausladung des Auslaufs	135 mm
Oberflächenbehandlung	verchromt
Oberflächenveredelung Armatur	poliert
Temperaturanschlag	ja
Thermische Desinfektion	manuelle thermische Desinfekti
Art der Montage	Wandmontage
Art der Bedienung	manueller Betrieb
Art der Wascharmatur	Wandarmatur
Volumenstrom bei 3 bar	0.1 l/s
Wasseranschluss	S-Anschlüsse
Akzentfarbe	ohne
Grundfarbe	Chromoptik (glänzend)
teamNumber	0

Optionales Zubehör



Hygieneeinheit für F5S-Therm

2030041162
ACST9001

Diebstahlhemmendes Perlatorgehäuse

2000104778
ZTAPS0005

Ersatzteile



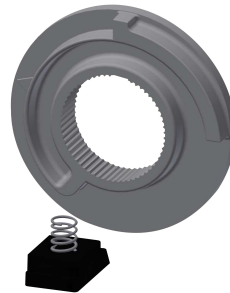
Abdeckplättchen

2030003258
EAQLT0002



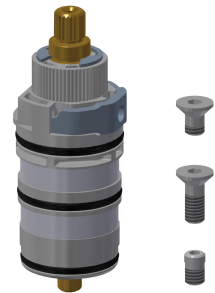
Temperaturwahlgriff

2030050541
ASXT9004



Temperaturanschlag

2030003296
EAQLT0003



Thermoelement

2030003300
EAQLT0004

KWC F5S-Therm Selbstschluss - Thermostat-Wandbatterie

Modell-Linie: F5S | F5ST1001
Wascharmaturen | Selbstschluss-Armaturen



Schraubrosette

2030046777
ASXX9003



Montage-Set

2030003401
EAQLT0009



Siebdichtung 24 x 17 x 2,5 mm

2000104706
ASXX9011



Druckkappe

2030050542
ASST9001



Sicherungsring

2030048357
ASSX9003



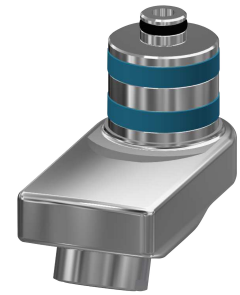
FRAMIC Selbstschluss-Kartusche

2030046145
ASSX9001



Laminarstrahlregler

2030012352
ETAPS0037



Schwenkauslauf, 40 mm

2030035159
ASXX1003