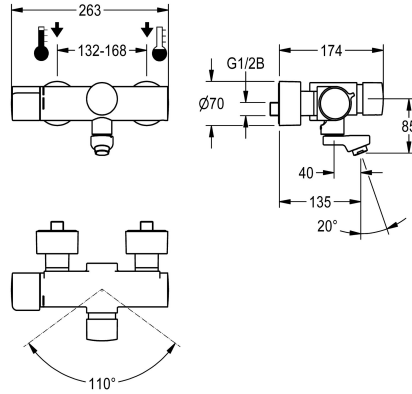


KWC F5S-Therm Itsesulkeutuva termostaattiseinähana

Modell-Linie: F5S | F5ST1001
Hanat | Itsulkeutuvat hanat



KWC-No.

2030032963

Ulkonema 195 mm

2030032959

Ulkonema 135 mm

2030032967

Ulkonema 255 mm

Putken ulkonema

195 mm

135 mm

255 mm

Itsesulkeutuva termostaattilla varustettu F5S-Therm-seinähana, DN 15, seinäkiinnityksellä ja kääntösäteeltään rajoitettavalla juoksuputkella, pesuaitaisiin. Hydraulinen, liitäntä lämpimään ja kylmään veteen. Valinnaisen hygieniayksikön liittäntämahdollisuudella automaattisen hygieniahuuhtelun suorittamiseen sekä tilastotietojen tallennukseen. Hydraulinen itsesulkeutuva FRAMIC-toimiosa vähän huoltoa tarvitseva ja tukkeutumaton, keraamisella kiekkokitektiikalla, erottava rakenne mahdollistaa virtauspaineesta riippumattoman toiminnan. Virtausaika säädettävissä portaattomasti. Termostaatti

metallikahvalla säädettävällä ja tahattomalta kääntämiseltä suojatulla lämpötilanrajoittimella ja manuaalisen termisen desinfiointin suorittamisen mahdollisuudella. Palovammaturvallinen Safe-Touch-runko. Täysmessinkinen, korkeakiiltoinen kromattu hanarunko. kromattu hanarunko. Pyörteetön virtauksensäädin integroidulla virtaaman säätimellä 6,0 l/min. Varustettu säädettävillä ja lukittavilla takaisinvirtauksen estävillä liittimillä ja siideillä, jotka peitety kierrettävillä peitelevyillä, joiden syvyys on säädettävissä. Ulottuma 135 mm.

Tekniset tiedot

ATT-WS-BACKFLOWPREVENTER

Juomaveden laskentavirtaama

Kuuman veden laskentavirtaama

Yhteensopiva Aqua3000Open

Paineistettu

suodattimella

Säädettävä virtausaika

Toiminnallinen periaate

ATT-WS-HYGIENE-FLUSH

Nimellinen halkaisija

Sisääntuloaukon koko

ATT-WS-LOCKINGMECHANISM

liittimen materiaali

Maksimi virtausaika

Minimi virtauspaine

Minimi virtausaika

Sekoituksen tyyppi

ATT-WS-POPUWASTESET

ATT-WS-ROSETTES

Kyllä

0.07 l/s

0.07 l/s

Ei

Ei

Kyllä

Kyllä

hydraulisesti itsesulkeutuva

Valmistettu

DN 15

G 1/2 B

TOP-CERAMIC

Messinki

35 Sekunnit

1 baari

5 Sekunnit

Termostaattilla

Ei

Kyllä



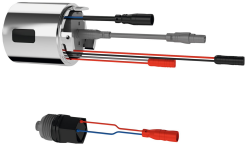
KWC F5S-Therm Itsesulkeutuva termostaattiseinähana

Modell-Linie: F5S | F5ST1001

Hanat | Itsulkeutuvat hanat

Hätä sulku	Ei
Ääni eristys	Ei
ATT-WS-SPOUT	ROTATING-BOT
Putken ulkonema	135 mm
Pinnan viimeistely	Kromattu
ATT-WS-SURTREATFIT	POLISHED
ATT-WS-TEMPERATURELIMIT	Kyllä
Lämpö desinfiointi	Käsi­käyt­toinen läpödesinfiointi
Asennustapa	Seinäasennus
Toiminta tapa	Käsi­käyt­toinen toiminta
Hanan tyyppi	Seinähana
ATT-WS-VOLFLOWRATE3	0.1 l/s
ATT-WS-WATCON	SUNION
Korostusväri	NONE
Perusväri	CHROME-GLOSSY
lviCode	0

Valinnaiset lisävarusteet



Hygieniayksikkö

2030041162
ACST9001

Varaosat



FRAMIC itsesulkeutuva toimiosa

2030046145



KWC F5S-Therm
Itsesulkeutuva termostaattiseinähana

Modell-Linie: F5S | F5ST1001
Hanat | Itsulkeutuvat hanat

ASSX9001
