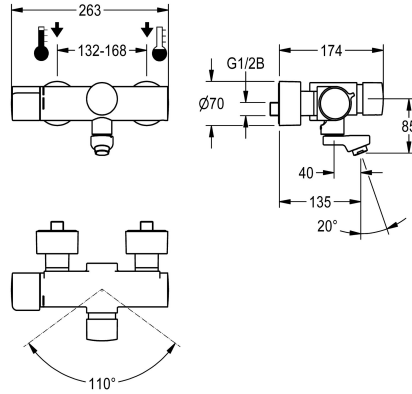


KWC F5S-Therm Zelfsluitende thermostaat-wandkraan

Modell-Linie: F5S | F5ST1001
Kranen | Zelfsluitende kranen



KWC-No.

2030032963
Uitloopsprong 195 mm

2030032959
Uitloopsprong 135 mm

2030032967
Uitloopsprong 255 mm

Lengte uitloop

195 mm

135 mm

255 mm

F5S-Therm zelfsluitende thermostaatwandkraan DN 15 voor wandmontage met vergrendelbare zwenkuitloop, voor wastafels. Hydraulisch gestuurd, voor aansluiting op warm en koud water. Met inrichting voor optionele hygiënische eenheid voor de uitvoering van een automatische hygiënische spoeling en opslag van statistische gegevens. Zelfsluitende FRAMIC-patroon, hydraulisch gestuurd, onderhoudsarm en stagnatievrij, met keramische schijftechniek, automatisch sluitend, onafhankelijk van de stromingsdruk dankzij de constructie met gescheiden kamers. Stromingstijd traploos

instelbaar. Thermostaat met metalen greep met instelbare en tegen doordraaien beveiligde temperatuuraanslag, met mogelijkheid voor de uitvoering van een handmatige thermische desinfectie. Verbrandingsveilige Safe-Touch-behuizing, volledig uitgevoerd in metaal, messing gepolijst verchroomd. Laminare straalregelaar met geïntegreerde debietregelaar 6,0 l/min. Met verstelbare en afsluitbare aansluitingen met terugslagbegrenzers en zeven, volledig afgedekt door in diepte verstelbare schroefrozetten. Uitloopsprong 135 mm.

Technical Data

ATT-WS-BACKFLOWPREVENTER

Debiet koud water

Debiet warm water

ATT-WS-COMPA30000

Drukloos

met filter

Instelbare looptijd

Werkingsprincipe

Hygiënespoeling

Diameter nominaal

Inlaat omvang

ATT-WS-LOCKINGMECHANISM

Materiaal montage

Maximale looptijd

Minimum dynamische druk

Minimale looptijd

Type menging

ATT-WS-POPUPWASTESET

ATT-WS-ROSETTES

Veiligheidsuitschakeling

Ja

0.07 l/s

0.07 l/s

Neen

Neen

Ja

Ja

Hydraulisch zelfsluitend

Vorbereid

DN 15

G 1/2 B

TOP-CERAMIC

Messing

35 Seconds

1 bar

5 Seconds

Met thermostaat

Neen

Ja

Neen

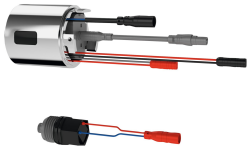


KWC F5S-Therm Zelfsluitende thermostaat-wandkraan

Modell-Linie: F5S | F5ST1001
Kranen | Zelfsluitende kranen

Geluidsisolatie	Neen
ATT-WS-SPOUT	ROTATING-BOT
Lengte uitloop	135 mm
Oppervlaktebehandeling	Verchroomd
ATT-WS-SURTREATFIT	POLISHED
ATT-WS-TEMPERATURELIMIT	Ja
Thermische desinfectie	Manuele thermische desinfectie
Type montage	Wandmontage
Type bediening	Manuele werking
Type kraan	Dienstkraan
ATT-WS-VOLFLOWRATE3	0.1 l/s
ATT-WS-WATCON	SUNION
Accentkleur	NONE
Basiskleur	CHROME-GLOSSY

Optionele toebehoren



Hygiëne unit

2030041162
ACST9001

Reserve onderdelen



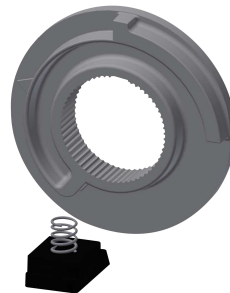
Afdekplaatje

2030003258
EAQLT0002



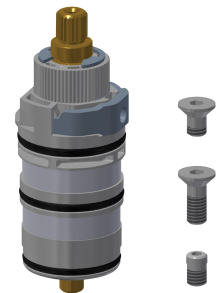
Temperatuurhendel

2030050541
ASXT9004



Temperatuuraanslag

2030003296
EAQLT0003

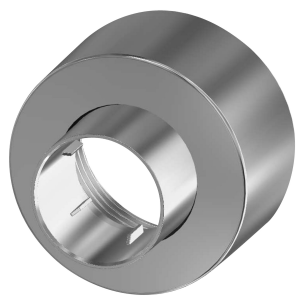


Thermokoppel

2030003300
EAQLT0004

KWC F5S-Therm Zelfsluitende thermostaat-wandkraan

Modell-Linie: F5S | F5ST1001
Kranen | Zelfsluitende kranen



Schroefrozet

2030046777
ASXX9003



Drukkap

2030050542
ASST9001



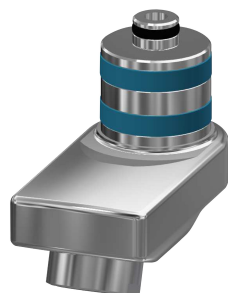
Veiligheidsring

2030048357
ASSX9003



FRAMIC Zelfsluitend patroon

2030046145
ASSX9001



Zwenkuitloop, 40 mm

2030035159
ASXX1003