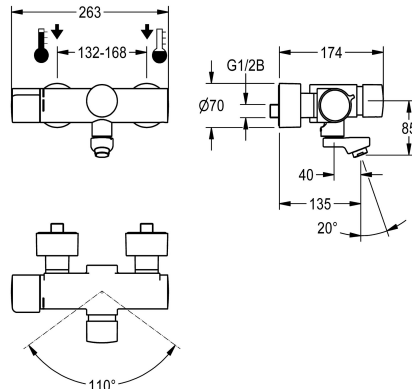


KWC F5S-Therm

Samozamykająca termostatyczna bateria ścienna

Modell-Linie: F5S | F5ST1001

Armatura umywalkowa | Armatura samozamykająca



KWC-No.

2030032963

Wysięg 195 mm

2030032959

Wysięg 135 mm

2030032967

Wysięg 255 mm

Długość wylewki

195 mm

135 mm

255 mm

F5S-Therm Samozamykająca termostatyczna bateria ścienna DN 15 do montażu natynkowego z blokowaną obrotową wylewką, do umywalk. Sterowana hydraulicznie, do połączenia do ciepłej i zimnej wody. Z mechanizmem do opcjonalnego podzespołu higienicznego do przeprowadzania automatycznego płukania higienicznego i zapisywania danych statystycznych. Samozamykający kartusz ceramiczny FRAMIC, łatwy w serwisowaniu, eliminujący ryzyko stagnacji, z tarczami ceramicznymi, zamykający się samoczynnie, funkcjonowanie niezależne od ciśnienia roboczego dzięki konstrukcji zapewniającej

rozdzielenie mediów. Czas wypływu regulowany bezstopniowo. Termostat z uchwytem metalowym z regulowanym ogranicznikiem temperatury zabezpieczonym przed przekreśleniem, możliwość przeprowadzania ręcznej dezynfekcji termicznej. Obudowa Safe Touch zabezpieczona przed poparzeniem, całość wykonana z metalu, korpus mosiężny polerowany, powłoka chromowana. Perlator ze zintegrowanym regulatorem przepływu 6,0 l/min. Z regulowanymi i zamykanymi złączkami z zaworami zwrotnymi i sitkami, zasłoniętymi w całości przez przykręcane rozety z regulacją głębokości. Wysięg 135 mm.

Dane techniczne

ATT-WS-BACKFLOWPREVENTER

Tak

Normatywny wypływ zimnej wody

0.07 l/s

Normatywny wypływ ciepłej wody

0.07 l/s

ATT-WS-COMPA30000

Nie

Bezcisnienowy

Nie

z filtrem

Tak

Czas przepływu możliwy do ustawienia

Tak

Zasada funkcjonowania

Samozamykający hydraulicznie

Płukanie higieniczne

Dostosowany

Średnica nominalna

DN 15

Średnica dopływu

G 1/2 B

ATT-WS-LOCKINGMECHANISM

TOP-CERAMIC

Materiał złączki

Mosiądz

Maksymalny czas przepływu

35 Sekundy

Wymagane ciśnienie robocze

1 bar

Minimalny czas przepływu

5 Sekundy

Sposób mieszania

Z termostatem

ATT-WS-POPOPWASTESET

Nie

ATT-WS-ROSETTES

Tak



KWC F5S-Therm

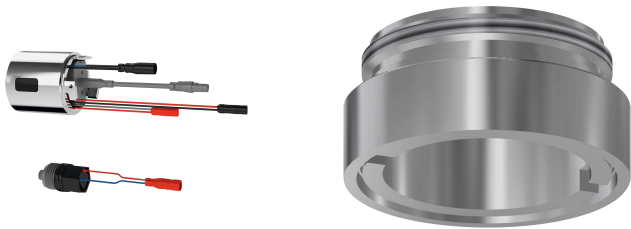
Samozamykająca termostaticzna bateria ścienna

Modell-Linie: F5S | F5ST1001

Armatura umywalkowa | Armatura samozamykająca

Wyłączenie awaryjne	Nie
Izolacja akustyczna	Nie
ATT-WS-SPOUT	ROTATING-BOT
Długość wylewki	135 mm
Wykończenie powierzchni	Chromowany
ATT-WS-SURTREATFIT	POLISHED
ATT-WS-TEMPERATURELIMIT	Tak
Dezynfekcja termiczna	Instrukcja dezynfekcji termicznej
Rodzaj montażu	Montaż naścienny
Rodzaj obsługi	Obsługa ręczna
Rodzaje baterii	Zawór ścienny
ATT-WS-VOLFLOWRATE3	0.1 l/s
ATT-WS-WATCON	SUNION
Akcent kolorystyczny	NONE
Kolor podstawowy	CHROME-GLOSSY

Akcesoria opcjonalne



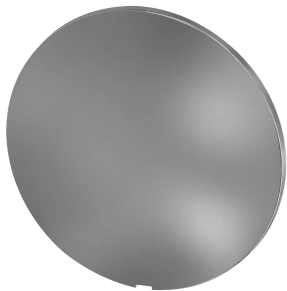
Podzespół higieniczny do F5S-Therm

2030041162
ACST9001

Obudowa do perlatora antykradzieżowego

2000104778
ZTAPS0005

Części zamienne



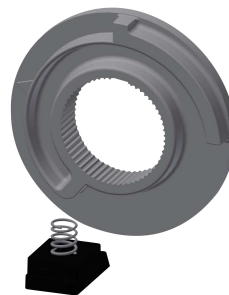
Wieczko

2030003258



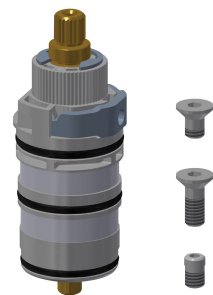
Pokrętło ustawiania temperatury

2030050541



Pierścień ograniczający

2030003296



Termoelement

2030003300

KWC F5S-Therm

Samozamykająca termostaticzna bateria ścienna

Modell-Linie: F5S | F5ST1001

Armatura umywalkowa | Armatura samozamykająca

EAQLT0002



Rozeta wkręcana

2030046777
ASXX9003

ASXT9004



Zestaw montażowy

2030003401
EAQLT0009

EAQLT0003



Przycisk

2030050542
ASST9001

EAQLT0004



Pierścień zabezpieczający

2030048357
ASSX9003



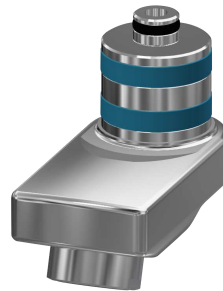
FRAMIC kartusz samozamykający

2030046145
ASSX9001



Perlator

2030012352
ETAPS0037



Wylewka obrotowa, 40 mm

2030035159
ASXX1003