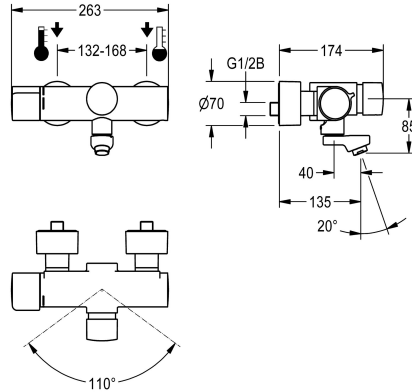


KWC F5S-Therm Väggmonterad självstängande termostatenhet

Modell-Linie: F5S | F5ST1001
Kranar | Självstängande kranar



KWC-No.

2030032963
Projection 195 mm

2030032959
Projection 135 mm

2030032967
Projection 255 mm

Sprut kastare

195 mm

135 mm

255 mm

F5S-Therm väggmonterad självstängande termostatenhet DN 15 för utanpåliggande montering med låsbart, svängbart utlopp, för tvättanläggningar. Hydraulstyrning, för anslutning till varm- och kallvatten. Med förberedelse för hygienhet (tillval) för automatisk hygienspölning och lagring av statistiska data. Självstängande FRAMIC-patron, hydraulstyrning, stagnationsfri med lågt underhållsbehov, med keramiska skivor, automatisk stängning, flödestryckoberoende tack vare mediaseparerande konstruktion.

Steglöst inställbar flödestid. Termostat med metallhandtag med inställbart och vridskyddat temperaturstopp, med möjlighet att genomföra manuell termisk desinfektion. Skållningskyddat Safe-Touch-hus, utförande helt i metall, högblank förkromad mässing. Laminärflödesregulator med integrerad flödesregulator 6,0 l/min. Med justerbara och låsbara anslutningar med backventiler och silar, helt täckta med rosetter med inställbart djup. Öppning 135 mm.

Technical Data

ATT-WS-BACKFLOWPREVENTER

Beräknat flöde för dricksvatten

Beräknat flöde för varmt dricksvatten

ATT-WS-COMPA30000

Nedtryckt

med filter

Justerbar flödestid

Funktionell princip

ATT-WS-HYGIENE-FLUSH

Nominell diameter

Inbyggnadsmått

ATT-WS-LOCKINGMECHANISM

Material delar

Maximal flödestid

Minimalt flödestryck

Minimal flödes tid

Typ av blandning

ATT-WS-POPUWASTESET

ATT-WS-ROSETTES

Säkerhetsavstängning

Ja

0.07 l/s

0.07 l/s

Nej

Nej

Ja

Ja

Hydrauliskt självstängande

förberädd

DN 15

G 1/2 B

TOP-CERAMIC

Mässing

35 Sekunder

1 bar

5 Sekunder

Med termostat

Nej

Ja

Nej

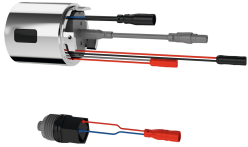


KWC F5S-Therm Väggmonterad självstängande termostatenhet

Modell-Linie: F5S | F5ST1001
Kranar | Självstängande kranar

Ljud isolering	Nej
ATT-WS-SPOUT	ROTATING-BOT
Sprut kastare	135 mm
yt finish	Förkromad
ATT-WS-SURTREATFIT	POLISHED
ATT-WS-TEMPERATURELIMIT	Ja
terminal för desinfektion	MANUAL
Typ av montering	Väggmontering
Typ av operation	Manull operation
Typ av kran	Tvågreppsblandare
ATT-WS-VOLFLOWRATE3	0.1 l/s
ATT-WS-WATCON	SUNION
Accentfärg	NONE
Basfärg	CHROME-GLOSSY

Extratillbehör



Hygiene unit for F5S-Therm

2030041162
ACST9001

Reservdelar



FRAMIC Self-closing cartridge

2030046145
ASSX9001