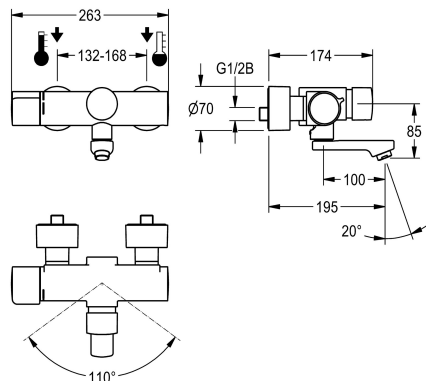


KWC F5S-Therm

Samouzavírací termostatická nástěnná baterie

Modell-Linie: F5S | F5ST1002

Umyvadlové armatury | Samouzavírací armatury



KWC-No.

2030032963

rozpětí 195 mm

2030032959

rozpětí 135 mm

2030032967

rozpětí 255 mm

Vzdálenost perlátoru

195 mm

135 mm

255 mm

F5S-Therm - samouzavírací termostatická nástěnná baterie DN 15 k montáži na omítku se zastavitelným otočným vývodem, pro umývárny. Hydraulicky řízená, k připojení na teplou a studenou vodu. Se zařízením pro volitelnou hygienickou jednotku k provádění automatického hygienického proplachování a ukládání statistických údajů. Samouzavírací kartuše FRAMIC, hydraulicky řízená, nenáročná na údržbu a eliminující stagnaci vody, s keramickými destičkami, se samočinným zavíráním, nezávislá na dynamickém tlaku díky konstrukci oddělující média. Plynule

nastavitelná doba průtoku. Termostat s kovovou rukojetí s nastavitelným teplotním dorazem a pojistkou proti přetočení, s možností ručně prováděné termické dezinfekce. Těleso Safe Touch chrání před popálením, celokovové provedení, leštěná chromovaná mosaz. Regulator laminárního proudění vody s integrovaným regulátorem průtoku 6,0 l/min. S nastavitelnými a uzavíratelnými přípojkami se zábranou zpětného toku a sítky, zcela zakrytými hloubkově nastavitelnými šroubovacími rozetami. Rozpětí 195 mm.

Technické údaje

ATT-WS-BACKFLOWPREVENTER

ano

Výpočet průtoku studené vody

0,07 l/s

Výpočet průtoku teplé vody

0,07 l/s

ATT-WS-COMPA30000

Ne

Snížený tlak

Ne

s filtrem

ano

Nastavitelná doba průtoku

ano

Ovládní

s hydraulickým automatickým zavíráním

ATT-WS-HYGIENE-FLUSH

připraveno

Nominální průměr

DN 15

Velikost přívodní trubky

G 1/2 B

ATT-WS-LOCKINGMECHANISM

TOP-CERAMIC

Materiál armatury

mosaz

Maximální doba průtoku

35 Sekundy

Minimální tlak průtoku

1 bar

Minimální doba průtoku

5 Sekundy

Typ směšování

s termostatem

ATT-WS-POPUPWASTESET

Ne

ATT-WS-ROSETTES

ano

Bezpečnostní vypnutí

Ne



KWC F5S-Therm

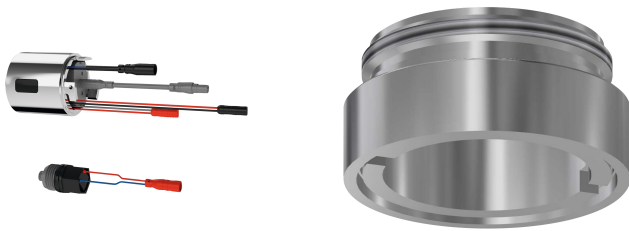
Samouzavírací termostatická nástěnná baterie

Modell-Linie: F5S | F5ST1002

Umyvadlové armatury | Samouzavírací armatury

Zvuková izolace	Ne
ATT-WS-SPOUT	ROTATING-BOT
Vzdálenost perlátoru	195 mm
Povrchová úprava armatury	chromovaný
ATT-WS-SURTREATFIT	POLISHED
ATT-WS-TEMPERATURELIMIT	ano
Termická dezinfekce	MANUAL
Způsob montáže	montáž na stěnu
Ovládání	manuální
Typ baterie	popíjí klepá
ATT-WS-VOLFLOWRATE3	0.1 l/s
ATT-WS-WATCON	SUNION
Barevné varianty	NONE
Základní barva	CHROME-GLOSSY

Volitelné příslušenství



Hygienická jednotka pro F5S-Therm

2030041162
ACST9001

Těleso perlátoru

2000104778
ZTAPS0005

Náhradní díly



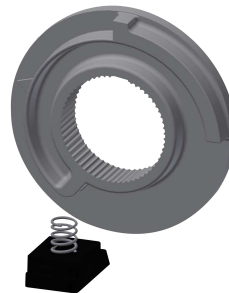
Krycí destičky

2030003258
EAQLT0002



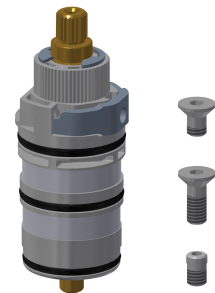
Rukojeť teplotního voliče

2030050541
ASXT9004



Teplotní doraz

2030003296
EAQLT0003



Termočlánek

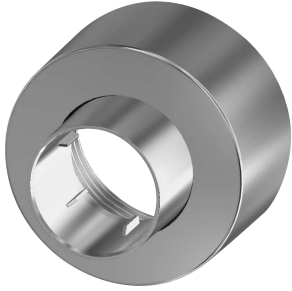
2030003300
EAQLT0004

KWC F5S-Therm

Samouzavírací termostatická nástěnná baterie

Modell-Linie: F5S | F5ST1002

Umyvadlové armatury | Samouzavírací armatury



Šroubovací rozeta

2030046777
ASXX9003



Montážní sada

2030003401
EAQLT0009



Tlačná krytka

2030050542
ASST9001



Pojistný kroužek

2030048357
ASSX9003



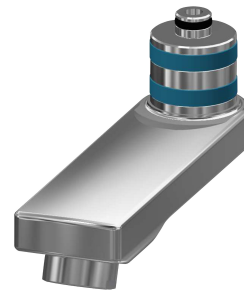
FRAMIC Samouzavírací kartuše

2030046145
ASSX9001



Regulátor laminárního proudění

2030012352
ETAPS0037



Otočný výtok, 100 mm

2030032671
ASXX1001