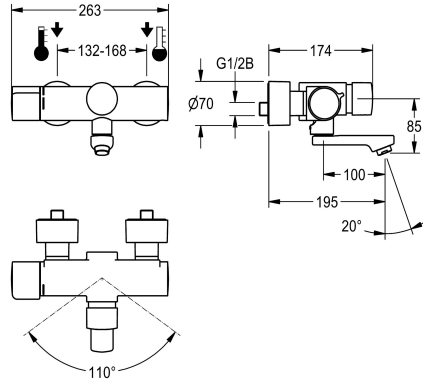


## KWC F5S-Therm Selbstschluss-Thermostat-Wandbatterie

Modell-Linie: F5S | F5ST1002  
Wascharmaturen | Selbstschluss-Armaturen



### KWC-Nr.

**2030032963**  
Ausladung 195 mm

**2030032959**  
Ausladung 135 mm

**2030032967**  
Ausladung 255 mm

### Ausladung des Auslaufs

195 mm

135 mm

255 mm

F5S-Therm Selbstschluss-Thermostat-Wandbatterie DN 15 zur Aufputzmontage mit arretierbarem Schwenkauslauf, für Waschanlagen. Hydraulisch gesteuert, zum Anschluss an Warm- und Kaltwasser. Mit Vorrichtung für optionale Hygieneeinheit zur Durchführung einer automatischen Hygienespülung und Speicherung von Statistikdaten. FRAMIC Selbstschlusskartusche, hydraulisch gesteuert, wartungsam und stagnationsfrei, mit Keramikscheibentechnik, selbsttätig schließend, fließdruckunabhängig durch mediengetrennte Bauart. Fließzeit

stufenlos einstellbar. Thermostat mit Metallgriff mit einstellbarem und verdrehsicherem Temperaturanschlag, mit Möglichkeit zur Durchführung einer manuellen thermischen Desinfektion. Verbrüfungssicheres Safe-Touch-Gehäuse, Ganzmetallausführung, Messing poliert verchromt. Laminarstrahlregler mit integriertem Durchflussmengenregler 6,0 l/min. Mit verstellbaren und absperrbaren Anschlüssen mit Rückflussverhinderer und Sieben, vollständig abgedeckt durch tiefenverstellbare Schraubrosetten. Ausladung 195 mm.

### Technische Daten

mit Rückflussverhinderer
Berechnungsdurchfluss Kaltwass
Berechnungsdurchfluss Warmwass
A3000 open-kompatibel
drucklos
mit Filter
einstellbare Fließzeit
Funktionsprinzip
Hygienespülung
Nennweite
Anschlussgröße
Schließmechanismus
Material Armatur
maximale Fließzeit
Mindestfließdruck
minimale Fließzeit
Art der Mischung
Zugstangen-Ablaufgamitur
mit Rosetten/Abdeckplatte
Sicherheitsabschaltung

ja
0,07 l/s
0,07 l/s
nein
nein
ja
ja
hydraulisch selbstschließend
vorbereitet
DN 15
G 1/2 B
Oberteil keramisch
Messing
35 Sekunden
1 bar
5 Sekunden
mit Thermostat
nein
ja
nein



## KWC F5S-Therm Selbstschluss-Thermostat-Wandbatterie

**Modell-Linie: F5S | F5ST1002**  
Wascharmaturen | Selbstschluss-Armaturen

Schallschutz	nein
Auslauf	schwenkbar, unten
Ausladung des Auslaufs	195 mm
Oberflächenbehandlung Armatur	verchromt
Oberflächenveredelung Armatur	poliert
Temperaturanschlag	ja
Thermische Desinfektion	manuelle thermische Desinfektion
Art der Montage	Wandmontage
Art der Bedienung	manueller Betrieb
Art der Wascharmatur	Wandarmatur
Volumenstrom bei 3 bar	0.1 l/s
Wasseranschluss	S-Anschlüsse
Akzentfarbe	ohne
Grundfarbe	Chromoptik (glänzend)

### Optionales Zubehör



#### Hygieneeinheit für F5S-Therm

**2030041162**  
ACST9001

#### Diebstahlhemmendes Perlatorgehäuse

**2000104778**  
ZTAPS0005

### Ersatzteile



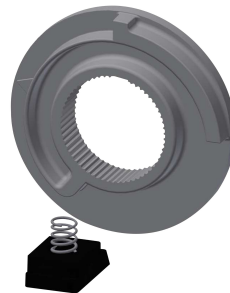
#### Abdeckplättchen

**2030003258**  
EAQLT0002



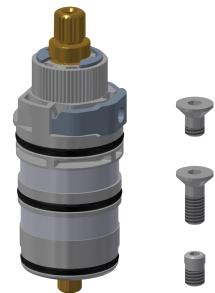
#### Temperaturwahlgriff

**2030050541**  
ASXT9004



#### Temperaturanschlag

**2030003296**  
EAQLT0003

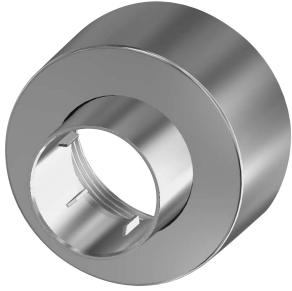


#### Thermoelement

**2030003300**  
EAQLT0004

## KWC F5S-Therm Selbstschluss-Thermostat-Wandbatterie

Modell-Linie: F5S | F5ST1002  
Wascharmaturen | Selbstschluss-Armaturen



Schraubrosette

2030046777  
ASXX9003



Montage-Set

2030003401  
EAQLT0009



Siebdichtung 24 x 17 x 2,5 mm

2000104706  
ASXX9011



Druckkappe

2030050542  
ASST9001



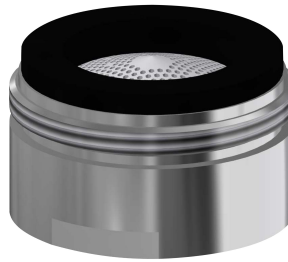
Sicherungsring

2030048357  
ASSX9003



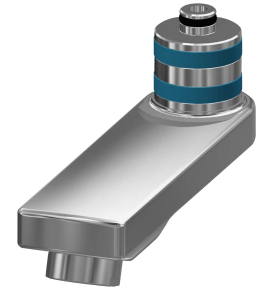
FRAMIC Selbstschluss-Kartusche

2030046145  
ASSX9001



Laminarstrahlregler

2030012352  
ETAPS0037



Schwenkauslauf, 100 mm

2030032671  
ASXX1001