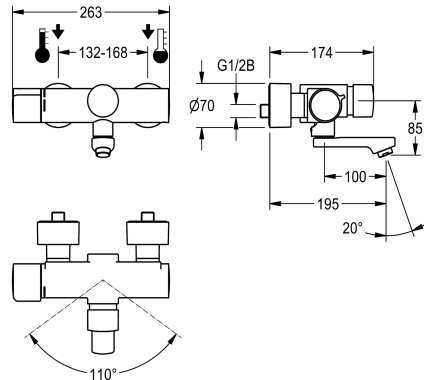


## KWC F5S-Therm

Miscelatore temporizzato a parete con termostato

Modell-Linie: F5S | F5ST1002

Rubinerie per bagni | Rubinerie temporizzate



### KWC-No.

**2030032963**

Sporgenza 195 mm

**2030032959**

Proiezione 135 mm

**2030032967**

Proiezione 255 mm

### Proiezione bocca

195 mm

135 mm

255 mm

F5S-Therm Miscelatore termostatico temporizzato DN 15 per installazione a parete con bocca orientabile e bloccabile, per lavabo. A comando idraulico, da collegare all'acqua calda e fredda. Con dispositivo per unità igienica opzionale per l'esecuzione del flussaggio sanitario automatico, e la memorizzazione dei dati statistici. Cartuccia temporizzata FRAMIC a comando idraulico, esente da manutenzione e stagnazione, con tecnologia a dischi ceramici, funzionamento indipendente dalla pressione di esercizio grazie alla sua modalità costruttiva priva di contatto con l'acqua.

Durata di flusso regolabile in continuo. Termostato con impugnatura in metallo e blocco temperatura regolabile, con possibilità di eseguire una disinfezione termica manuale. Alloggiamento Safe-Touch a prova di scottature. Costruzione interamente metallica in ottone cromato. Aeratore laminare con regolatore di portata integrato, 6,0 l/min. Con allacciamenti regolabili e bloccabili dotati di valvole antiritorno e filtri, completamente a scomparsa grazie alle rosette da avvitare regolabili in profondità. Proiezione 195 mm.

### Dati tecnici

ATT-WS-BACKFLOWPREVENTER

Si

Calcolo volume d'erogazione dell'acqua fredda

0,07 l/s

Calcolo volume d'erogazione dell'acqua calda

0,07 l/s

ATT-WS-COMPA30000

No

De-pressurizzato

No

con filtro

Si

Tempo di flussaggio regolabile

Si

Principio di funzionamento

Temporizzato idraulico

ATT-WS-HYGIENE-FLUSH

Preparato

Diametro mandata

DN 15

Dimensione mandata

G 1/2 B

ATT-WS-LOCKINGMECHANISM

TOP-CERAMIC

Materiale connessioni

Ottone

Tempo massimo di flusso

35 Seconds

Pressione portata minima

1 bar

Durata minima erogazione

5 Seconds

Tipologia della miscelazione

Con termostato

ATT-WS-POPUPWASTESET

No

ATT-WS-ROSETTES

Si

Interruzione di sicurezza

No



## KWC F5S-Therm

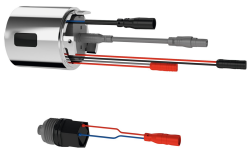
Miscelatore temporizzato a parete con termostato

**Modell-Linie: F5S | F5ST1002**

Rubinerie per bagni | Rubinetterie temporizzate

Isolamento sonoro	No
ATT-WS-SPOUT	ROTATING-BOT
Proiezione bocca	195 mm
Finitura della superficie	Cromato
ATT-WS-SURTREATFIT	POLISHED
ATT-WS-TEMPERATURELIMIT	Si
Disinfezione termica	Disinfezione termica manuale
Tipo di montaggio	Installazione a parete
Funzionamento	Comando manuale
Tipologia sapone	Beverino
ATT-WS-VOLFLOWRATE3	0.1 l/s
ATT-WS-WATCON	SUNION
Colore accento	NONE
Colore di base	CHROME-GLOSSY
teamNumber	812434

### Accessori opzionali



**Unità igienica per miscelatori F5S-Therm**

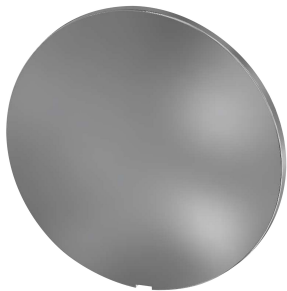
**2030041162**  
ACST9001



**Alloggiamento aeratore**

**2000104778**  
ZTAPS0005

### Pezzi di ricambio



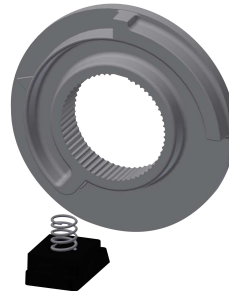
**Piastra di copertura**

**2030003258**



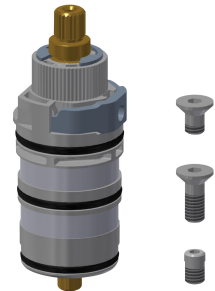
**Leva di selezione temperatura**

**2030050541**



**Arresto temperatura per leva**

**2030003296**



**Parte funzionale termostatica**

**2030003300**

## KWC F5S-Therm

Miscelatore temporizzato a parete con termostato

Modell-Linie: F5S | F5ST1002

Rubinerie per bagni | Rubinerie temporizzate

EAQLT0002



**Rosetta filettata**

**2030046777**  
ASSX9003

ASXT9004



**Kit di montaggio**

**2030003401**  
EAQLT0009

EAQLT0003



**Strainer seal 24 x 17 x 2.5 mm**

**2000104706**  
ASXX9011

EAQLT0004



**Cappuccio a pressione**

**2030050542**  
ASST9001



**Anello di sicurezza**

**2030048357**  
ASSX9003



**Cartuccia temporizzata FRAMIC**

**2030046145**  
ASSX9001



**Regolatore del getto**

**2030012352**  
ETAPS0037



**Bocca orientabile, 100 mm**

**2030032671**  
ASXX1001