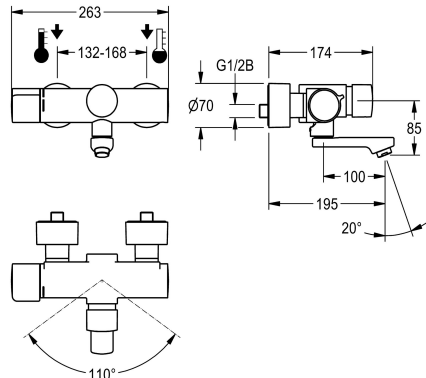


## KWC F5S-Therm

### Samozamykająca termostaticzna bateria ścienna

Modell-Linie: F5S | F5ST1002

Armatura umywalkowa | Armatura samozamykająca



#### KWC-No.

**2030032963**

Wysięg 195 mm

**2030032959**

Wysięg 135 mm

**2030032967**

Wysięg 255 mm

#### Długość wylewki

195 mm

135 mm

255 mm

F5S-Therm Samozamykająca termostaticzna bateria ścienna DN 15 do montażu natynkowego z blokowaną obrotową wylewką, do umywalk. Sterowana hydraulicznie, do połączenia do ciepłej i zimnej wody. Z mechanizmem do opcjonalnego podzespołu higienicznego do przeprowadzania automatycznego płukania higienicznego i zapisywania danych statystycznych. Kartusz samozamykający FRAMIC, łatwy w serwisowaniu, eliminujący ryzyko stagnacji, z tarczami ceramicznymi, zamykający się samoczynnie, funkcjonowanie niezależne od ciśnienia roboczego dzięki konstrukcji zapewniającej rozdzielanie mediów. Czas

wypływu regulowany bezstopniowo. Termostat z uchwytem metalowym z regulowanym ogranicznikiem temperatury zabezpieczonym przed przekreśleniem, możliwość przeprowadzania ręcznej dezynfekcji termicznej. Obudowa Safe Touch zabezpieczona przed poparzeniem, całość wykonana z metalu, korpus mosiężny polerowany, powłoka chromowana. Regulator przepływu wody ze zintegrowanym regulatorem natężenia przepływu 6,0 l/min. Z regulowanymi i zamykanymi złączkami z zaworami zwrotnymi i siatkami, zasłoniętymi w całości przez przykręcane rozety z regulacją głębokości. Wysięg 195 mm.

#### Dane techniczne

ATT-WS-BACKFLOWPREVENTER

Tak

Normatywny przepływ zimnej wody

0.07 l/s

Normatywny przepływ ciepłej wody

0.07 l/s

ATT-WS-COMPA30000

Nie

Bezcisnienowy

Nie

z filtrem

Tak

Czas przepływu możliwy do ustawienia

Tak

Zasada funkcjonowania

Samozamykający hydraulicznie

Płukanie higieniczne

Dostosowany

Średnica nominalna

DN 15

Średnica dopływu

G 1/2 B

ATT-WS-LOCKINGMECHANISM

TOP-CERAMIC

Materiał złączki

Mosiądz

Maksymalny czas przepływu

35 Sekundy

Wymagane ciśnienie robocze

1 bar

Minimalny czas przepływu

5 Sekundy

Sposób mieszania

Z termostatem

ATT-WS-POPOPWASTESET

Nie

ATT-WS-ROSETTES

Tak



## KWC F5S-Therm

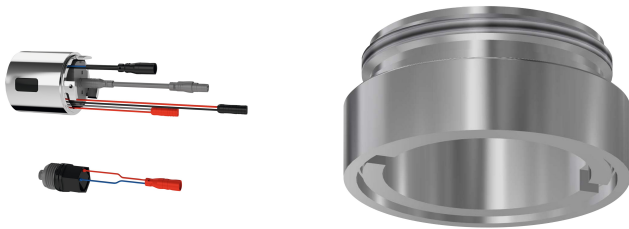
Samozamykająca termostaticzna bateria ścienna

Modell-Linie: F5S | F5ST1002

Armatura umywalkowa | Armatura samozamykająca

Wyłączenie awaryjne	Nie
Izolacja akustyczna	Nie
ATT-WS-SPOUT	ROTATING-BOT
Długość wylewki	195 mm
Wykończenie powierzchni	Chromowany
ATT-WS-SURTREATFIT	POLISHED
ATT-WS-TEMPERATURELIMIT	Tak
Dezynfekcja termiczna	Instrukcja dezynfekcji termicznej
Rodzaj montażu	Montaż naścienny
Rodzaj obsługi	Obsługa ręczna
Rodzaje baterii	Zawór ścienny
ATT-WS-VOLFLOWRATE3	0.1 l/s
ATT-WS-WATCON	SUNION
Akcent kolorystyczny	NONE
Kolor podstawowy	CHROME-GLOSSY

### Akcesoria opcjonalne



#### Podzespół higieniczny do F5S-Therm

**2030041162**  
ACST9001

#### Obudowa do perlatora antykradzieżowego

**2000104778**  
ZTAPS0005

### Części zamienne



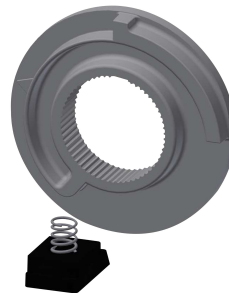
#### Wieczko

**2030003258**



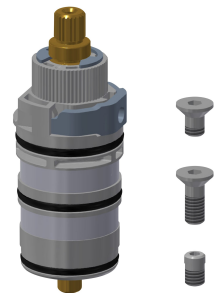
#### Pokrętko ustawiania temperatury

**2030050541**



#### Pierścień ograniczający

**2030003296**



#### Termoelement

**2030003300**

## KWC F5S-Therm

Samozamykająca termostaticzna bateria ścienna

Modell-Linie: F5S | F5ST1002

Armatura umywalkowa | Armatura samozamykająca

EAQLT0002



Rozeta wkręcana

**2030046777**  
ASSX9003

ASXT9004



Zestaw montażowy

**2030003401**  
EAQLT0009

EAQLT0003



Przycisk

**2030050542**  
ASST9001

EAQLT0004



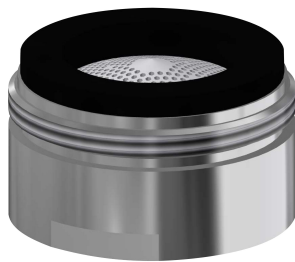
Pierścień zabezpieczający

**2030048357**  
ASSX9003



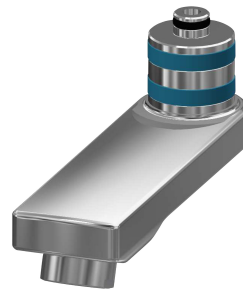
FRAMIC kartusz samozamykający

**2030046145**  
ASSX9001



Perlator

**2030012352**  
ETAPS0037



Wylewka obrotowa, 100 mm

**2030032671**  
ASXX1001