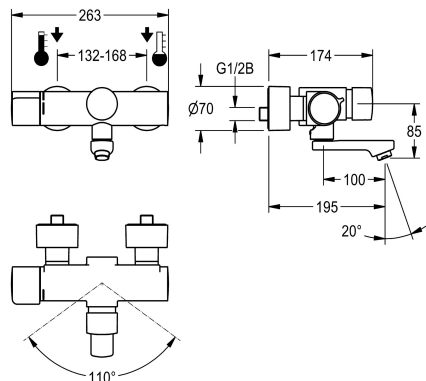


KWC F5S-Therm Väggmonterad självstängande termostatenhet

Modell-Linie: F5S | F5ST1002
Kranar | Självstängande kranar



KWC-No.

2030032963

Projection 195 mm

2030032959

Projection 135 mm

2030032967

Projection 255 mm

Sprut kastare

195 mm

135 mm

255 mm

F5S-Therm väggmonterad självstängande termostatenhet DN 15 för utanpåliggande montering med låsbart, svängbart utlopp, för tvättanläggningar. Hydraulstyrning, för anslutning till varm- och kallvatten. Med förberedelse för hygienhet (tillval) för automatisk hygienspolning och lagring av statistiska data. Självstängande FRAMIC-patron, hydraulstyrning, stagnationsfri med lågt underhållsbehov, med keramiska skivor, automatisk stängning, flödestryckoberoende tack vare mediaseparerande konstruktion.

Steglöst inställbar flödestid. Termostat med metallhandtag med inställbart och vridskyddat temperaturstopp, med möjlighet att genomföra manuell termisk desinfektion. Skållningskyddat Safe-Touch-hus, utförande helt i metall, högblank förkromad mässing. Laminärflödesregulator med integrerad flödesregulator 6,0 l/min. Med justerbara och låsbara anslutningar med backventiler och silar, helt täckta med rosetter med inställbart djup. Öppning 195 mm.

Technical Data

ATT-WS-BACKFLOWPREVENTER

Ja

Beräknat flöde för dricksvatten

0.07 l/s

Beräknat flöde för varmt dricksvatten

0.07 l/s

ATT-WS-COMPA30000

Nej

Nedtryckt

Nej

med filter

Ja

Justerbar flödestid

Ja

Funktionell princip

Hydrauliskt självstängande

ATT-WS-HYGIENE-FLUSH

förberädd

Nominell diameter

DN 15

Inbyggnadsmått

G 1/2 B

ATT-WS-LOCKINGMECHANISM

TOP-CERAMIC

Material delar

Mässing

Maximal flödestid

35 Sekunder

Minimalt flödestryck

1 bar

Minimal flödes tid

5 Sekunder

Typ av blandning

Med termostat

ATT-WS-POPUPWASTESET

Nej

ATT-WS-ROSETTES

Ja

Säkerhetsavstängning

Nej



KWC F5S-Therm

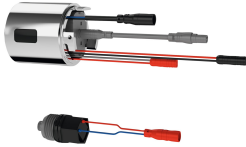
Väggmonterad självstängande termostatenhet

Modell-Linie: F5S | F5ST1002

Kranar | Självstängande kranar

Ljud isolering	Nej
ATT-WS-SPOUT	ROTATING-BOT
Sprut kastare	195 mm
yt finish	Förkromad
ATT-WS-SURTREATFIT	POLISHED
ATT-WS-TEMPERATURELIMIT	Ja
terminal för desinfektion	MANUAL
Typ av montering	Väggmontering
Typ av operation	Manull operation
Typ av kran	Tvågreppsblandare
ATT-WS-VOLFLOWRATE3	0.1 l/s
ATT-WS-WATCON	SUNION
Accentfärg	NONE
Basfärg	CHROME-GLOSSY

Extratillbehör



Hygiene unit for F5S-Therm

2030041162

ACST9001

Reservdelar



FRAMIC Self-closing cartridge

2030046145

ASSX9001