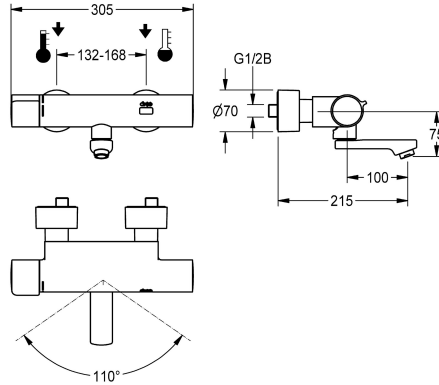


## KWC F5E-Therm

Grifo mural de termostato con sistema electrónico

Modell-Linie: F5E | F5ET1002

Griferías de lavabo | Grifos electrónicos



### KWC-No.

**2030032981**

Longitud de 215 mm

**2030032980**

Longitud de 155 mm

**2030032983**

Longitud de 275 mm

**2030039527**

Versión con unidad de desinfección premontada, longitud de 155 mm

**2030039528**

Longitud de 215 mm

**2030039529**

Longitud de 275 mm

### Vaciado del desagüe

215 mm

155 mm

275 mm

155 mm

215 mm

275 mm

### Desinfección térmica

Si

Si

Si

Desinfección térmica automática instalada

Desinfección térmica automática instalada

Desinfección térmica automática instalada

F5E-Therm Grifo mural de termostato DN 15 para instalación en superficie con salida orientable y bloqueable, para instalaciones de lavabo. Con control optoelectrónico, accionamiento mediante reflexión manual. Termostato con mango de metal y tope de temperatura ajustable y protegido antigiro. Con la posibilidad de realizar una desinfección térmica, en forma manual o automática mediante la unidad de desinfección opcional. Para la conexión al agua caliente y fría. Electrónica de control, cartucho de válvula electromagnética, pila de litio de 6 V (CR-P2) y sensor en carcasa Safe-Touch con protección antiquemaduras, latón cromado de alto

brillo. Regulador de chorro laminar con regulador de caudal integrado de 6,0 l/min. Con conexiones ajustables y bloqueables con válvulas de retención y filtros, completamente ocultos por medio de rosetas atornillables con ajuste de profundidad. Longitud de 215 mm. Descarga higiénica activa 24 horas tras la última activación, desconexión de seguridad en caso de reflexión constante y almacenamiento de datos estadísticos. Con opción de parametrización y comunicación mediante el mando a distancia bidireccional opcional.

### Datos técnicos

ATT-WS-BACKFLOWPREVENTER

Si

Cálculo del caudal de agua fría

0.07 l/s

Cálculo del caudal de agua caliente

0.07 l/s

ATT-WS-COMPA30000

No

Programación de descarga

24 horas después de la última operación

Programación de descarga

10 Segundos

Sin presión

No

con filtro

Si

Tiempo de flujo ajustable

Si

Mecanismo de activación

ELECTRONIX-C

ATT-WS-HYGIENE-FLUSH

Si

Diámetro de entrada

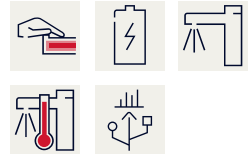
DN 15

Diámetro de entrada

G 1/2 B

ATT-WS-LOCKINGMECHANISM

TOP-NONCERAMIC



## KWC F5E-Therm

Grifo mural de termostato con sistema electrónico

**Modell-Linie: F5E | F5ET1002**

Griferías de lavabo | Grifos electrónicos

Material	Latón
Tiempo de descarga máximo	255 Segundos
Presión de caudal mínimo	1 bar
Descarga mínima	1 Segundos
Mezcla	Con termostato
Número de baterías	1
ATT-WS-PARAMETERIZATION	REMOTECONTROL
ATT-WS-POPOPWASTESET	No
Conexión de alimentación	BATTERY-6-V
Consumo de energía	1.5 Voltioamperio
ATT-WS-POWTYPE	BATTERY
Sistema de protección de propiedad	59K
ATT-WS-ROSETTES	Si
Apagado de seguridad	Si
Insonorización	No
ATT-WS-SPOUT	ROTATING-BOT
Vaciado del desagüe	215 mm
Tratamiento de la superficie	Cromado
ATT-WS-SURTREATFIT	POLISHED
ATT-WS-TEMPERATURELIMIT	Si
Desinfección térmica	Si
ATT-WS-TRANSFORMER	No
Tipo de batería	CR-P2
Tipo de montaje	Montaje a pared
Tipo de operación	SENSOR-OPERATION
Tipo de sensor	sensor opto electrónico
Tipo de grifo	Grifo mural
Bypass de flujo	0.05 l/s
ATT-WS-VOLFLOWRATE3	0.1 l/s
ATT-WS-WATCON	SUNION
Color acento	NONE
Color primario	CHROME-GLOSSY

### Accesorios opcionales



#### Mando a distancia bidireccional

**2030036654**  
ACEX9005



#### Mando a distancia de 2 teclas

**2030036849**  
ACEX9004



#### Unidad de desinfección térmica para F5E-Therm

**2030039541**



#### Carcasa perlator con protección antirrobo

**2000104778**

## KWC F5E-Therm

Grifo mural de termostato con sistema electrónico

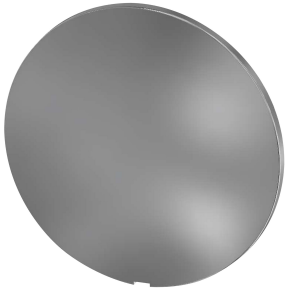
Modell-Linie: F5E | F5ET1002

Griferías de lavabo | Grifos electrónicos

ACET9001

ZTAPS0005

### Piezas de recambio



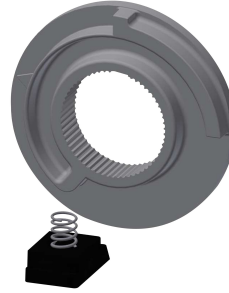
Plaquitas de cubierta

2030003258  
EAQLT0002



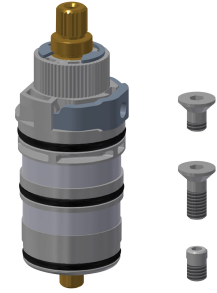
Mango selector de temperatura

2030047082  
ASXT9003



Tope de temperatura

2030003296  
EAQLT0003



Termopar

2030003300  
EAQLT0004



Salida orientable, 100 mm

2030032671  
ASXX1001



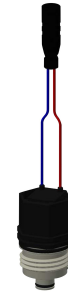
Regulador de chorro laminar

2030012352  
ETAPS0037



Sensor, ID 02/00002

2030041459  
ASXT9001



Cartucho de válvula electromagnética

2030045522  
ACXX9002



Batería de litio de 6 V

2000104846  
EPRTR0008



Roseta enroscable

2030046777  
ASXX9003



Set de montaje

2030003401  
EAQLT0009