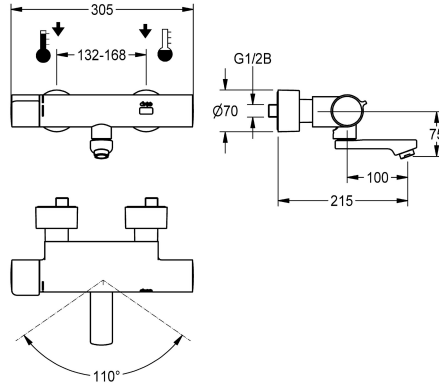


KWC F5E-Therm

Kosketusvapaa termostaattiseinähana

Modell-Linie: F5E | F5ET1002

Hanat | Elektroniset hanat



KWC-No.

2030032981

Ulottuma 215 mm, ilman desinfiointiyksikköä

2030032980

Ulottuma 155mm, ilman desinfiointiyksikköä

2030032983

Ulottuma 275 mm, ilman desinfiointiyksikköä

2030039527

Ulottuma 155 mm, desinfiointiyksiköllä

2030039528

Ulottuma 215 mm, desinfiointiyksiköllä

2030039529

Ulottuma 275 mm, desinfiointiyksiköllä

Putken ulkonema

215 mm

155 mm

275 mm

155 mm

215 mm

275 mm

Lämpö desinfiointi

Kyllä

Kyllä

Kyllä

AUTO

AUTO

AUTO

Itsesulkeutuva F5L -Therm -seinähana, DN 15, seinäkiinnityksellä ja kääntösäteeltään rajoitettavalla juoksuputkella, pesuautaisiin. Optoelektronisesti ohjattava, aktiivointi tapahtuu käden heijastuksella. Termostaatti metallikahvalla ja säädettävällä, tahattomalta kääntämiseltä suojatulla lämpötilanrajoittimella. Mahdollisuus lämpödesinfiointiin manuaalisesti tai automaattisesti valinnaisella desinfiointiyksiköllä. Liitetään lämpimään ja kylmään veteen. Ohjauselektronikka, magneettiventtiili, 6 V:n litiumparisto (CR-P2) ja sensori palovammaturvallisessa Safe-Touch -rungossa.

Täysmessinkinen, korkeakiiltainen kromattu hanarunko. Pyörteetön poresuutin integroidulla virtaaman säätimellä 6,0 l/min. Säädettävillä ja lukittavilla takaisvirtauksen estävillä liittimillä ja sihdellä, jotka jotka peitetty kierrettävillä peitelevyillä, joiden syvyys on säädettävissä. Ulottuma 215 mm. Aktivoi hygieniahuuhtelun 24 tuntia edellisen käytön jälkeen, turvasammutus jatkuvassa heijastuksessa ja tilastietojen tallennus. Mahdollisuus parametrisointiin ja kommunikointiin valinnaisella kaksisuuntaisella kaukosäädöllä.

Tekniset tiedot

ATT-WS-BACKFLOWPREVENTER

Juomaveden laskentavirtaama

Kuuman veden laskentavirtaama

Yhteensopiva Aqua3000Open

Esiasesnettu automaattinen hygieniahuuhtelu

Esiasesnettu virtausaika

Paineistettu

suodattimella

Säädettävä virtausaika

Toiminnallinen periaate

ATT-WS-HYGIENE-FLUSH

Nimellinen halkaisija

Sisääntulolaukon koko

ATT-WS-LOCKINGMECHANISM

liittimen materiaali

Kyllä

0.07 l/s

0.07 l/s

Ei

24 tuntia viimeisen toimenpiteen jälkeen

10 Sekunnit

Ei

Kyllä

Kyllä

ELECTRONIX-C

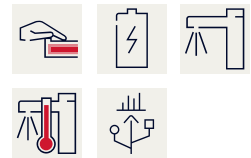
Kyllä

DN 15

G 1/2 B

TOP-NONCERAMIC

Messinki



KWC F5E-Therm

Kosketusvapaa termostaattiseinähana

Modell-Linie: F5E | F5ET1002

Hanat | Elektroniset hanat

Maksimi virtausaika	255 Sekunnit
Minimi virtauspaine	1 baari
Minimi virtausaika	1 Sekunnit
Sekoituksen tyyppi	Termostaattilla
Paristojen lukumäärä	1
ATT-WS-PARAMETERIZATION	REMOTECONTROL
ATT-WS-POPOPWASTESET	Ei
Tehon syöttö liitäntä	BATTERY-6-V
Energian kulutus	1.5 Volttiampeeri
ATT-WS-POWTYPE	BATTERY
Suoja järjestelmä IP	59K
ATT-WS-ROSETTES	Kyllä
Hätä sulk	Kyllä
Ääni eristys	Ei
ATT-WS-SPOUT	ROTATING-BOT
Putken ulkonema	215 mm
Pinnan viimeistely	Kromattu
ATT-WS-SURTREATFIT	POLISHED
ATT-WS-TEMPERATURELIMIT	Kyllä
Lämpö desinfiointi	Kyllä
ATT-WS-TRANSFORMER	Ei
Pariston tyyppi	CR-P2
Asennustapa	Seinäasennus
Toiminta tapa	Kosketusvapaa
Sensorin tyyppi	Opto-elektroninen tunnistin
Hanan tyyppi	Seinähana
Ohivirtaama	0.05 l/s
ATT-WS-VOLFLOWRATE3	0.1 l/s
ATT-WS-WATCON	SUNION
Korostusväri	NONE
Perusväri	CHROME-GLOSSY
lviCode	0

Valinnaiset lisävarusteet



Kaksisuuntainen kaukosäädin

2030036654
ACEX9005



2-painikkeinen kaukosäädin

2030036849
ACEX9004



Terminen desinfiointiyksikkö F5E-Thermille

2030039541

KWC F5E-Therm

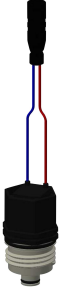
Kosketusvapaa termostaattiseinähana

Modell-Linie: F5E | F5ET1002

Hanat | Elektroniset hanat

ACET9001

Varaosat



Magneettiventtiili

2030045522

ACXX9002
