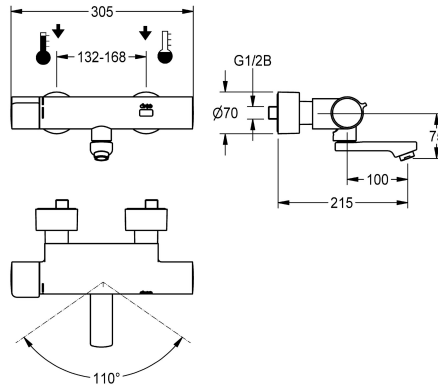


## KWC F5E-Therm Mitigeur thermostatique électronique pour montage mural

Modell-Linie: F5E | F5ET1002  
Robinetteries | Robinets électroniques



KWC-No.
<b>2030032981</b> Projection de 215 mm
<b>2030032980</b> Projection de 155 mm
<b>2030032983</b> Projection de 275 mm
<b>2030039527</b> Exécution avec unité de désinfection prémontée, projection 155 mm
<b>2030039528</b> Exécution avec unité de désinfection prémontée, projection de 215 mm
<b>2030039529</b> Exécution avec unité de désinfection prémontée, projection de 275 mm

Projection de conduit
215 mm
155 mm
275 mm
155 mm
215 mm
275 mm

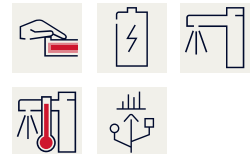
Désinfection thermique
Oui
Oui
Oui
Désinfection thermique automatique installée
Désinfection thermique automatique installée
Désinfection thermique automatique installée

F5E-Therm mitigeur thermostatique DN 15 pour le montage en saillie avec sortie pivotante bloquante, pour les installations sanitaires. À commande opto-électronique, actionnement par mouvement manuel. Thermostat avec poignée métallique et butée de température réglable sans torsion. Avec possibilité de désinfection thermique manuelle ou automatique par unité de désinfection thermique en option. Pour le raccordement à l'eau chaude et froide. Électronique de commande, cartouche d'électrovanne, pile au lithium de 6 V (CR-P2) et capteur « Safe Touch » dans le boîtier anti-

échaudure, laiton chromé poli. Mousseur laminaire avec régulateur de débit intégré de 6,0 l/min. Avec raccords ajustables et bloquants à clapets anti-retour et filtres, entièrement recouverts par des rosaces à visser réglables en profondeur. Projection de 215 mm. Rinçage hygiénique activée 24 heures après la dernière activation, coupure de sécurité en cas de réflexion permanente et enregistrement de données statistiques. Avec possibilité de paramétrage et de communication par télécommande bidirectionnelle en option.

Données techniques
ATT-WS-BACKFLOWPREVENTER
Calcul de débit de l'eau froide
Calcul de débit de l'eau chaude
ATT-WS-COMPA30000
Réglage d'usine du rinçage d'hygiène
Durée d'écoulement réglée d'usine
Dépressurisé
avec filtre
Durée d'écoulement réglable
Principe de fonctionnement
ATT-WS-HYGIENE-FLUSH
Diamètre intérieur
Taille de l'alimentation
ATT-WS-LOCKINGMECHANISM

Oui
0.07 l/s
0.07 l/s
Non
24 heures après la dernière activité
10 Secondes
Non
Oui
Oui
Fermeture automatique électronique
Oui
DN 15
G 1/2 B
TOP-NONCERAMIC



## KWC F5E-Therm

Mitigeur thermostatique électronique pour montage mural

**Modell-Linie: F5E | F5ET1002**

Robinetteries | Robinets électroniques

Matière de l'installation	Laiton
Durée maximale de rinçage	255 Secondes
Pression dynamique minimale	1 Bar
Durée d'écoulement minimum	1 Secondes
Type de mélangeur	Avec thermostatique
Nombre de piles	1
ATT-WS-PARAMETERIZATION	REMOTECONTROL
ATT-WS-POPOPWASTESET	Non
Connexion au boîtier d'alimentation	BATTERY-6-V
Consommation d'alimentation	1.5 Voltampère
ATT-WS-POWTYPE	BATTERY
Système de protection IP	59K
ATT-WS-ROSETTES	Oui
Arrêt de sécurité	Oui
Isolation sonore	Non
ATT-WS-SPOUT	ROTATING-BOT
Projection de conduit	215 mm
Finition de surface	Chromé
ATT-WS-SURTREATFIT	POLISHED
ATT-WS-TEMPERATURELIMIT	Oui
Désinfection thermique	Oui
ATT-WS-TRANSFORMER	Non
Type de piles	CR-P2
Type de montage	Montage mural
Type d'opération	Fonctionnement du détecteur
Type de capteur	Détecteur opto-électronique
Type de robinet	Robinet de bavette
Volume débit bypass	0.05 l/s
ATT-WS-VOLFLOWRATE3	0.1 l/s
ATT-WS-WATCON	SUNION
Couleur d'accent	NONE
Couleur de base	CHROME-GLOSSY

### Accessoires en option



**Télécommande bidirectionnelle**

**2030036654**  
ACEX9005



**Télécommande à 2 touches**

**2030036849**  
ACEX9004



**Unité de désinfection thermique pour F5E-Therm**

**2030039541**



**Boîtier d'aérateur antivol**

**2000104778**  
ZTAPS0005

## KWC F5E-Therm Mitigeur thermostatique électronique pour montage mural

Modell-Linie: F5E | F5ET1002  
Robinetteries | Robinets électroniques

ACET9001

### Pièces de rechange



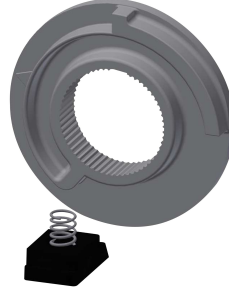
Plaque de recouvrement

2030003258  
EAQLT0002



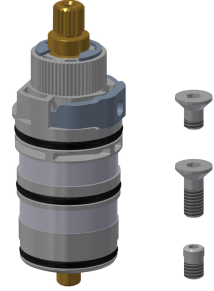
Poignée de température

2030047082  
ASXT9003



Arret de température

2030003296  
EAQLT0003



Thermocouple

2030003300  
EAQLT0004



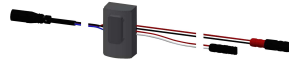
Sortie pivotante 100 mm

2030032671  
ASXX1001



Mousseur à jet laminaire

2030012352  
ETAPS0037



Détecteur, ID 02/00002

2030041459  
ASXT9001



Cartouche d'électrovanne

2030045522  
ACXX9002



Pile au lithium 6V

2000104846  
EPRTR0008



Rosette à vis

2030046777  
ASXX9003



Kit de montage

2030003401  
EAQLT0009