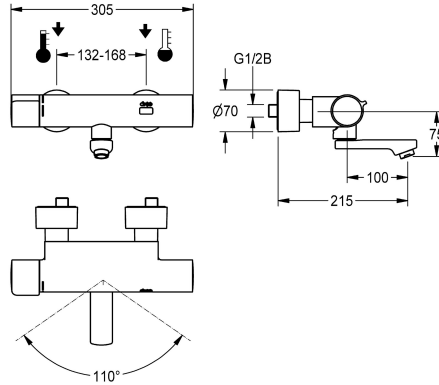


KWC F5E-Therm

Miscelatore elettronico a parete con termostato

Modell-Linie: F5E | F5ET1002

Rubinerie per bagni | Rubinetterie elettroniche



KWC-No.

2030032981
Sporgenza 215 mm

2030032980
Proiezione 155 mm

2030032983
Proiezione 275 mm

2030039527
Versione con unità di disinfezione premontata, proiezione 155 mm

2030039528
Proiezione 215 mm

2030039529
Proiezione 275 mm

Proiezione bocca

215 mm

155 mm

275 mm

155 mm

215 mm

275 mm

Disinfezione termica

Si

Si

Si

Disinfezione termica
automatica preinstallata

Disinfezione termica
automatica preinstallata

Disinfezione termica
automatica preinstallata

Miscelatore termostatico F5E-Therm DN 15 per installazione a parete, con bocca orientabile e bloccabile. A comando optoelettronico, attivazione tramite riflessione manuale. Termostato con impugnatura in metallo e blocco temperatura regolabile. Con possibilità di disinfezione termica manuale o automatica tramite unità di disinfezione opzionale. Elettronica di comando, cartuccia per elettrovalvola, batteria al litio 6 V (CR-P2) e sensore in alloggiamento safe-touch a prova di scottature, in ottone cromato.

Aratore laminare con regolatore di portata integrato, 6,0 l/min. Con allacciamenti regolabili dotati di valvole antiritorno e filtri, completamente a scomparsa grazie alle rosette da avvitare regolabili in profondità, proiezione 215 mm, flussaggio sanitario attivato a 24 ore dall'ultimo azionamento, blocco di sicurezza in caso di riflessione permanente e memorizzazione dei dati statistici. Comunicazione e variazione dei parametri tramite telecomando bidirezionale disponibile in opzione.

Dati tecnici

ATT-WS-BACKFLOWPREVENTER

Si

Calcolo volume d'erogazione dell'acqua fredda

0.07 l/s

Calcolo volume d'erogazione dell'acqua calda

0.07 l/s

ATT-WS-COMPA30000

No

Disinfezione termica regolata ex fabbrica

24 ore dopo l'ultimo intervento

Durata erogazione regolata ex fabbrica

10 Seconds

De-pressurizzato

No

con filtro

Si

Tempo di flussaggio regolabile

Si

Principio di funzionamento

Temporizzato elettronico

ATT-WS-HYGIENE-FLUSH

Si

Diametro mandata

DN 15

Dimensione mandata

G 1/2 B

ATT-WS-LOCKINGMECHANISM

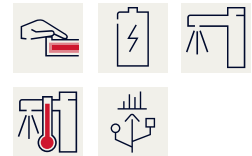
TOP-NONCERAMIC

Materiale connessioni

Ottone

Tempo massimo di flusso

255 Seconds



KWC F5E-Therm

Miscelatore elettronico a parete con termostato

Modell-Linie: F5E | F5ET1002

Rubinerie per bagni | Rubinetterie elettroniche

Pressione portata minima	1 bar
Durata minima erogazione	1 Seconds
Tipologia della miscelazione	Con termostato
Quantità batterie	1
ATT-WS-PARAMETERIZATION	REMOTECONTROL
ATT-WS-POPUWASTESET	No
Connessione dell'alimentazione elettrica	BATTERY-6-V
Consumo elettrico	1.5 Voltampere
ATT-WS-POWTYPE	BATTERY
Sistema protettivo IP	59K
ATT-WS-ROSETTES	Si
Interruzione di sicurezza	Si
Isolamento sonoro	No
ATT-WS-SPOUT	ROTATING-BOT
Proiezione bocca	215 mm
Finitura della superficie	Cromato
ATT-WS-SURTREATFIT	POLISHED
ATT-WS-TEMPERATURELIMIT	Si
Disinfezione termica	Si
ATT-WS-TRANSFORMER	No
Tipo batterie	CR-P2
Tipo di montaggio	Installazione a parete
Funzionamento	Funzionamento a sensore
Tipologia del sensore	Sensore opto-elettronico
Tipologia sapone	Beverino
Volume di flusso bypass	0.05 l/s
ATT-WS-VOLFLOWRATE3	0.1 l/s
ATT-WS-WATCON	SUNION
Colore accento	NONE
Colore di base	CHROME-GLOSSY

Accessori opzionali



Telecomando bidirezionale

2030036654
ACEX9005



Telecomando con 2 funzioni

2030036849
ACEX9004



Unità di disinfezione termica per miscelatori F5E-Therm

2030039541
ACET9001



Alloggiamento aeratore

2000104778
ZTAPS0005

KWC F5E-Therm

Miscelatore elettronico a parete con termostato

Modell-Linie: F5E | F5ET1002

Rubinetterie per bagni | Rubinetterie elettroniche

Pezzi di ricambio



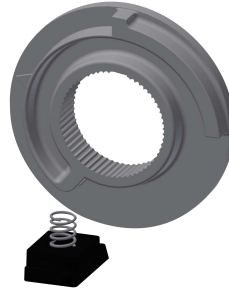
Piastra di copertura

2030003258
EAQLT0002



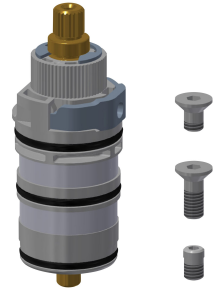
Leva di selezione temperatura

2030047082
ASXT9003



Arresto temperatura per leva

2030003296
EAQLT0003



Parte funzionale termostatica

2030003300
EAQLT0004



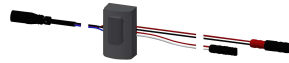
Bocca orientabile, 100 mm

20300032671
ASXX1001



Regolatore del getto

2030012352
ETAPS0037



Sensore, ID 02/00002

2030041459
ASXT9001



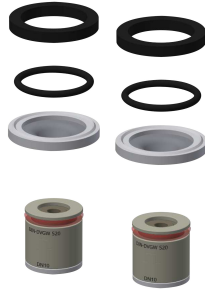
Cartuccia elettrovalvola

2030045522
ACXX9002



Rosetta filettata

2030046777
ASXX9003



Kit di montaggio

2030003401
EAQLT0009